

# Bedienungsanleitung

Notice d'emploi  
Operating instructions



## Reisemobil

Typ HYMERMobil 670  
Serien-Nr. 42 72 25

**HYMER**

## BEDIENUNGSANLEITUNG

Lieber Eriba-Hymer-Freund,

bevor Sie mit der Lektüre der Bedienungsanleitung Ihres neuen Wohnmobils beginnen, möchten wir Sie in der großen Eriba-Hymer-Familie herzlich begrüßen.

Die Bedienungsanleitung will Sie mit der Handhabung und Pflege Ihres Wohnmobils vertraut machen. Wichtige Hinweise für Ihre Sicherheit und viele Tips und Anregungen sorgen dafür, daß Sie an Ihrem Fahrzeug über viele Jahre hinweg Freude haben werden. Lesen und befolgen Sie die folgenden Ausführungen bitte unbedingt.

Wenden Sie sich zur Durchführung der Wartungsarbeiten und wann immer Sie Hilfe benötigen an Ihre autorisierte Eriba-Hymer-Fachwerkstatt. Denken Sie bei Kundendienstarbeiten daran, daß Ihre autorisierte Eriba-Hymer-Fachwerkstatt Ihr Fahrzeug am besten kennt und an der Zufriedenstellung all Ihrer Wünsche interessiert ist.

Mit Ihrem Fahrzeug überreichen wir Ihnen

- ein Kundendienst-Scheckheft sowie ein Scheckheft für die 6-Jahres-Garantie auf die Dichtigkeit der Aufbauten von Eriba-Hymer,
- ein Kundendienst-Scheckheft für das Basis-Fahrzeug sowie
- die separaten Bedienungsanleitungen für das Basis-Fahrzeug und die verschiedenen Einbaugeräte.

Bei dieser Gelegenheit möchten wir uns bei Ihnen bedanken, daß Sie sich für ein Eriba-Hymer-Erzeugnis entschieden haben. Wir sind sicher, daß Sie mit Ihrem Wohnmobil viel Freude haben werden und wünschen Ihnen immer und überall gute Fahrt.

Wenn Sie noch Fragen haben, wird Sie Ihr Eriba-Hymer-Händler gern beraten.

Ihre ERIBA-HYMER GmbH

<b>1</b>	<b>Sicherheits- und Unfallverhütungsvorschriften</b>	
-	Allgemeines .....	03
-	Verkehrssicherheit .....	03
-	Gasanlage .....	04
<b>2</b>	<b>Vor der Fahrt</b>	
-	Erste Inbetriebnahme.....	05
-	Zuladung .....	05
-	Trittstufe.....	06
-	Verkehrssicherheit prüfen .....	07
-	Reifendruck prüfen.....	07
-	Gasanlage prüfen.....	08
<b>3</b>	<b>Während der Fahrt</b>	
-	Fahren mit dem Wohnmobil .....	09
-	Bremsen.....	09
-	Sitzplatzordnung .....	10
<b>4</b>	<b>Nach der Fahrt</b>	
-	Feststellbremse .....	11
-	Unterlegkeile.....	11
-	Trittstufe.....	11
<b>5</b>	<b>Wohnmobil aufstellen</b>	
-	Zusatzstützen .....	13
-	Eingangstür .....	13
-	Außenanschluß .....	15
<b>6</b>	<b>Wohnen</b>	
-	Lüften .....	17
-	Schiebefenster .....	17
-	Ausstellfenster .....	18
-	Dachlüfter .....	19
-	Umbau zum Schlafen.....	19
<b>7</b>	<b>Gasanlage</b>	
-	Allgemeines .....	23
-	Heizung .....	23
-	Kochstelle .....	24
-	Kühlschrank.....	25
-	Boiler.....	26
<b>8</b>	<b>Elektrische Anlage</b>	
-	Stromversorgung .....	27
-	Sicherungskasten 12 V .....	29
-	Stromlaufplan.....	30
-	Kühlschrank .....	31
-	Umluft.....	32
<b>9</b>	<b>Sanitäre Einrichtung</b>	
-	Wasserversorgung .....	33
-	Spüle .....	33
-	Waschraum.....	33
<b>10</b>	<b>Pflege</b>	
-	Äußere Pflege.....	35
-	Innere Pflege .....	35
-	Winterpflege .....	35
-	Vorübergehende Stilllegung .....	36
-	Große Wagenpflege .....	38
<b>11</b>	<b>Kundendienst und Wartung</b>	
-	Wartungsarbeiten.....	39
-	Amtliche Prüfung .....	39
-	Ersatzteile .....	40
<b>12</b>	<b>Im Notfall</b>	
-	Radwechsel .....	41
-	Fehlersuchtafel .....	41
<b>13</b>	<b>Verzeichnis der Servicestellen</b>	
-	Händlerliste Inland.....	45
-	Eriba-Hymer Euro-Service.....	49
<b>14</b>	<b>Technische Daten</b>	
-	Kennzeichnungsstelle .....	51
-	Luftdrucktafel für Reifen.....	51
-	Tafel der technischen Daten..	53



# Sicherheits- und Unfallverhütungsvorschriften 1

**BEVOR SIE SICH AUF "GROSSE FAHRT" BEGEBEN, UNBEDINGT DIESE BEDIENUNGSANLEITUNG UND DIE SICHERHEITSHINWEISE LESEN UND BEACHTEN!**



Mit diesem Warnschild sind alle Stellen versehen, die Ihre Sicherheit betreffen. Bei Nichtbeachtung kann es außerdem zu Schäden im bzw. am Fahrzeug kommen. Geben Sie bitte alle Sicherheitsbestimmungen auch an andere Benutzer weiter.



Mit diesem Zeichen sind alle Stellen versehen, an denen wir Ihnen eine Empfehlung aussprechen bzw. Sie auf eine Besonderheit hinweisen wollen.



Mit diesem Zeichen sind alle Stellen versehen, an denen wir Ihnen umweltbewußtes Verhalten nahelegen wollen.

## Allgemeines

- o Sorgen Sie für eine ausreichende Belüftung, wenn Sie sich im Wohnmobil aufhalten. Decken Sie die eingebaute Zwangsentlüftung (Dachlüfter) nie mit einer Wintermatte o. ä. ab; es droht sonst Erstikungsgefahr durch erhöhten CO<sub>2</sub>-Gehalt.
- o Für die Einbaugeräte (Gasheizung, Kochstelle, Kühlschrank usw.) sowie für das Basis-Fahrzeug (Motor, Bremsen usw.) sind die jeweiligen Betriebs-/Bedienungsanleitungen maßgebend. Unbedingt beachten!
- o Beachten Sie die Durchgangshöhe der Eingangstür bzw. Fahrertür.
- o Schließen Sie beim Verlassen des Fahrzeugs unbedingt alle Türen und Fenster!

## Verkehrssicherheit

- o Während der Fahrt dürfen sich Personen nur auf den vorgeschriebenen Sitzplätzen aufhalten.
- o Beachten Sie beim Beladen des Wohnmobils das zul. Gesamtgewicht und die zul. Achslasten (FZ-Schein Ziffer 15 und 16).
- o Die Zuladung muß auf dem Wohnmobil gleichmäßig verteilt werden (siehe Abschnitt 2 "Zuladung").
- o Vergewissern Sie sich vor Fahrtantritt, daß das absenkbare Doppelbett bzw. das Hubbett mit den beiden Sicherungsgurten am Dach befestigt ist (Hymermobil bzw. Hymertramp).
- o Prüfen Sie vor Fahrtantritt, ob Sie die Zusatzstützen entfernt haben.
- o Schließen Sie vor Fahrtantritt die Eingangstüre des Wohnmobils ab, und vergewissern Sie sich, daß die Trittstufe vollständig eingefahren ist (Kontrolleuchte im Armaturenbrett beachten).
- o Achten Sie darauf, daß während der Fahrt die Ausstellfenster geschlossen sind.
- o Lassen Sie Ihre Bremsanlage nur von einer autorisierten Fachwerkstatt prüfen und reparieren.
- o Beachten Sie außerdem, daß sich durch Anbau von Zubehör die Abmessungen, das Gewicht sowie das Fahrverhalten ändern können (zum Teil TÜV-eintragungspflichtig).

## 1 Sicherheits- und Unfallverhütungsvorschriften

---

- o Beim Abstellen des Fahrzeugs muß die Feststellbremse am Wohnmobil bis zur jeweils möglichen Endstellung angezogen werden. An Steigungen sollten Sie stets Unterlegkeile verwenden. Ab 4,6 t zul. Gesamtgewicht müssen Unterlegkeile verwendet werden.
- o Im Winter muß vor Fahrtantritt das Dach schnee- und eisfrei gemacht werden.

### Gasanlage

- o An der Gasanlage keine Reparaturen bzw. Änderungen selbst vornehmen, sondern Fachwerkstatt aufsuchen.
- o Bei Defekt an der Gasanlage (Gasgeruch, hoher Gasverbrauch) sofort Anlage außer Betrieb setzen und gut lüften. Defekt sofort vom Fachmann beheben lassen. Bei Gasgeruch keine Elektroschalter (Anlasser, Lichtschalter usw.) betätigen, offenes Feuer und Rauchen verboten.
- o Vor Inbetriebnahme offener Brennstellen (Gaskocher, Gasleuchte, Gasheizung, Boiler usw.) muß die Dachlüftung geöffnet sein (siehe auch Abschnitt 1 "Allgemeines").
- o Der Gaskocher sowie der Backofen dürfen nicht für Heizzwecke verwendet werden.
- o Bei Nichtbenutzung des Gaskochers bzw. anderer Gasgeräte ist das Gasflaschenventil zu schließen.
- o Sind mehrere Gasgeräte vorhanden, so ist für jede Entnahmestelle ein zusätzliches Geräteabsperrentil erforderlich, das bei Nichtgebrauch des Gerätes geschlossen werden muß.
- o Wegen der Explosionsgefahr darf beim Tanken keine offene Brennstelle (Gaskocher, Gasheizung, Boiler usw.) in Betrieb sein.
- o Es können 11-kg- oder 5-kg-Gasflaschen verwendet werden. Campingflaschen (blaue Flaschen mit max. 2,5 bzw. 3 kg Inhalt) sind nicht zulässig. Achten Sie darauf, daß die Gasflaschen verdrehsicher festgezurr sind.
- o Beachten Sie, daß Propangas bis -32 °C, Butangas dagegen nur bis -2 °C vergasungsfähig ist.
- o Während der Fahrt müssen die Gasflaschenventile geschlossen sein.

### Erste Inbetriebnahme

Das Nummernschild (amtliches Kennzeichen) wird je nach Modell an der Stoßstange bzw. zwischen den Kennzeichenleuchten festgeschraubt.

Dazu

- Blechschrauben verwenden.
- In das Kennzeichen an geeigneter Stelle zwei Befestigungslöcher bohren, Durchmesser etwas größer als Blechschraubendurchmesser.
- Nummernschild lagerichtig an das Wohnmobil halten und Bohrungen anzeichnen.
- Befestigungslöcher bohren, Durchmesser gleich Kerndurchmesser der verwendeten Blechschraube.
- Bohrloch mit Dichtmittel füllen, oder Schrauben mit Dichtmittel einschmieren.
- Nummernschild anschrauben, Schrauben mäßig anziehen.

Das Nationalitätenkennzeichen bringen Sie am besten unterhalb des rechten Rücklichts an.



Beachten Sie bitte, daß bei der ersten Fahrt die Radmuttern nach 50 km nachgezogen werden müssen. Später von Zeit zu Zeit auf festen Sitz prüfen (100 Nm  $\pm$  10 Nm).

### Zuladung

Beim Beladen des Hypermobils sollten Sie darauf achten, daß schwere Gegenstände möglichst unten, d. h. dicht über dem Fahrzeugboden verstaut werden. Leichtere Teile können in den Dachstaukästen untergebracht werden. Hierdurch erreichen Sie eine tiefe Schwerpunktlage und somit günstige Fahreigenschaften.

Entsprechend der Differenz zwischen Eigengewicht und zulässigem Gesamtgewicht darf zugeladen werden. Ein Überladen ist unzulässig. Entnehmen Sie diese Werte Ihrem Fahrzeugschein (Ziffer 14 und 15).



Bedenken Sie, daß bei der Zuladung auch das Gewicht aller mitfahrenden Personen einzurechnen ist. Das zulässige Gesamtgewicht darf auf keinen Fall überschritten werden.



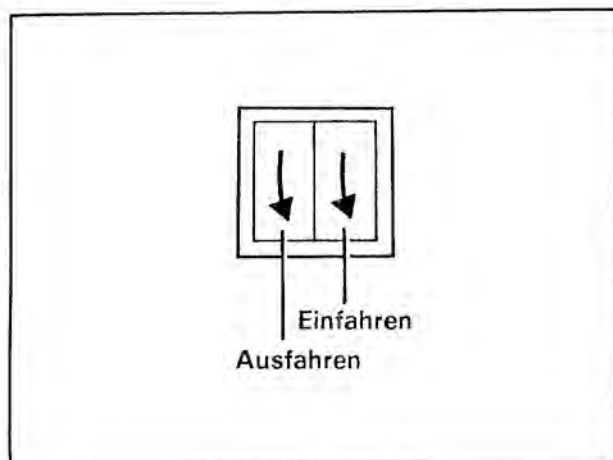
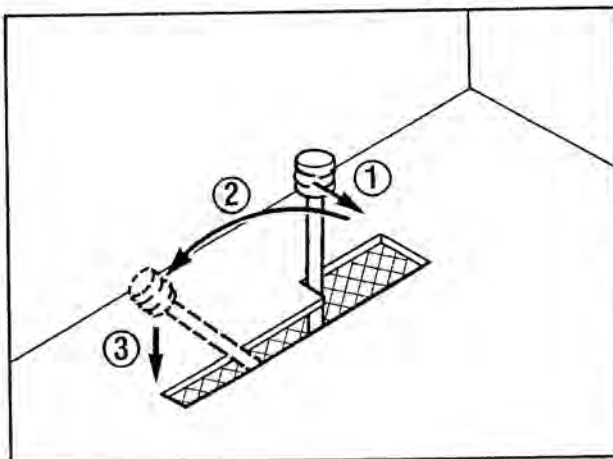
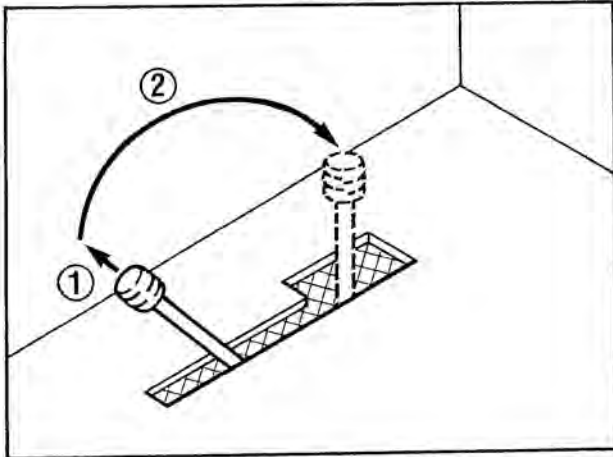
Wir empfehlen Ihnen im Interesse Ihrer eigenen Sicherheit, das beladene Fahrzeug (mit Personen) vor Fahrtantritt zu wiegen.

Die Fiat-Hinterradfederung besteht aus mehreren Lagen. Wenn das Fahrzeug unbelastet ist, sind die Federblätter waagrecht. Bei Belastung biegen sich die Federblätter nach unten durch, wodurch der Eindruck entsteht, das Fahrzeug sei überladen. Dieses Verhalten entspricht einer progressiven Kennung, d. h. im Anfangsstadium der Belastung reagiert die Feder "weich" und wird dann zunehmend "härter". Lassen Sie sich nicht verunsichern, wenn sich bei maximaler Auslastung (zul. Gesamtgewicht beachten) die Blattfedern nach unten durchbiegen.



Die maximal zulässige Dachlast beträgt 75 kg.

## 2 Vor der Fahrt



### Trittsstufe

- o Mechanisch bedienbare Trittsstufe

Zum Einfahren der Trittsstufe

- Bedienhebel hochziehen (1),
- in der herausgezogenen Stellung halten und
- nach vorne drücken, bis die Trittsstufe hörbar einrastet (2).

Zum Ausfahren der Trittsstufe

- Bedienhebel zum Ausrasten nach rechts zur Seite drücken (1),
- nach hinten umlegen (2) und
- langsam ablassen (3).

- o Elektrisch bedienbare Trittsstufe

Durch Betätigen des betreffenden Wippschalters im Eingangsbereich können Sie die Trittsstufe ein- bzw. ausfahren.



Überzeugen Sie sich vor jeder Fahrt, daß die Trittstufe vollständig eingefahren ist.

Bei Fiat- sowie Peugeot-Modellen ist die Kontrolleuchte für die Handbremse mit der Trittstufe gekoppelt. Die Kontrolleuchte erlischt nur dann, wenn die Handbremse gelöst und die Trittstufe eingefahren ist.

Bei Mercedes-Benz-Modellen ist die vierte Kontrolleuchte von oben die Kontrolleuchte für die Trittstufe.

### Verkehrssicherheit prüfen

- o Vergewissern Sie sich, daß am Wohnmobil zwei Außenspiegel angebracht sind.
- o Prüfen Sie vor Fahrtantritt, ob Sie die Zusatzstützen entfernt haben.
- o Schließen Sie die Eingangstür des Wohnmobils ab, und vergewissern Sie sich, daß die Trittstufe vollständig eingefahren ist (Kontrolleuchte beachten).
- o Im Winter muß vor Fahrtantritt das Dach schnee- und eisfrei gemacht werden.
- o Achten Sie darauf, daß alle Ausstellfenster und Dachlüfter geschlossen sind und das Hubdach - soweit vorhanden - eingeklappt ist.
- o Vergewissern Sie sich, daß das absenkbare Doppelbett bzw. das Hubbett mit dem Sicherungsgurt am Dach befestigt ist (Hymermobil bzw. Hymertramp).
- o Prüfen Sie, ob alle Schubladen und Klappen geschlossen sind und die Kühlschranksicherung eingersetzt ist.
- o Befestigen Sie die Gardinen in den Haltetaschen.
- o Überzeugen Sie sich, daß der zusätzliche Sicherungsriegel der oberen und unteren Türhälfte (zugleich Kindersicherung) vorgelegt ist.
- o Prüfen Sie vor jeder Fahrt die Fahrzeugbeleuchtung am Wohnmobil.
- o Verstauen Sie lose Teile oder befestigen Sie diese so, daß sie sich während der Fahrt nicht selbständig machen können. (Dies gilt auch für Teile in den Staukästen sowie für freistehende Tische).
- o Bei der Mittelsitzgruppe (Hymermobil 544, 554, 564 und 660) kann die vordere Sitzbank durch Umstecken der Rückenlehne in "Omnibusstellung" umgebaut werden.
- o Vergessen Sie auch nicht, den Ölstand sowie den Kühlwasserstand vor Fahrtantritt zu prüfen.

### Reifendruck prüfen

Prüfen Sie bitte regelmäßig vor der Fahrt den Reifendruck Ihres Wohnmobils (siehe Abschnitt 14 "Technische Daten").

## 2 Vor der Fahrt

---

### **Gasanlage prüfen**

Vergewissern Sie sich vor Antritt einer Fahrt, daß die Gasflaschenventile geschlossen und die Gasflaschen verdrehsicher festgezurt sind.

### Fahren mit dem Wohnmobil

Denken Sie daran, daß Sie als Fahrer dafür verantwortlich sind, daß

- die mitfahrenden Personen auf ihren Plätzen bleiben (Sitzplatzordnung beachten),
- die Türverriegelung nicht geöffnet wird und
- die unter Abschnitt 1 und 2 aufgeführten Sicherheitsmaßnahmen eingehalten werden.

Vermeiden Sie unnötiges, ruckartiges Bremsen, und fahren Sie auf schlechten Straßen langsam.

Beachten Sie bei größeren Fahrzeugen, daß das Fahrzeug aufgrund des relativ langen Überhanges (Hinterachse-Heckstoßstange) ausscheren und unter ungünstigen Bedingungen "aufsitzen" kann.

Sie sollten daher insbesondere beim Auffahren auf Fähren, beim Überqueren von Unebenheiten und beim Rückwärtsfahren besondere Aufmerksamkeit walten lassen. Sie beugen dadurch Beschädigungen der am Fahrzeug-Unterboden angebrachten Anbauteile vor.

Das Anlegen des Sicherheitsgurtes sollte für Sie selbstverständlich sein.



Bei dem Basis-Fahrzeug handelt es sich um ein Nutzfahrzeug (Klein-LKW). Stellen Sie Ihre Fahrweise mit der nötigen Umsicht auf das Fahrverhalten eines Klein-LKWs ein.



Prüfen Sie zu Beginn jeder Fahrt und auch nach kurzen Fahrtunterbrechungen (z. B. nach dem Tanken), ob die Trittstufe ganz eingefahren ist.

### Bremsen

Prüfen Sie bitte zu Beginn jeder Fahrt durch eine Test-Bremung, ob

- die Bremsen Ihres Wohnmobils funktionieren,
- die Bremsen gleichmäßig ziehen und
- das Wohnmobil beim Bremsen in der Spur bleibt.



Sollten Sie irgendwelche Mängel an der Bremsanlage feststellen, lassen Sie diese im Interesse Ihrer eigenen Sicherheit sofort von einer autorisierten Fachwerkstatt beheben.

### 3 Während der Fahrt

---

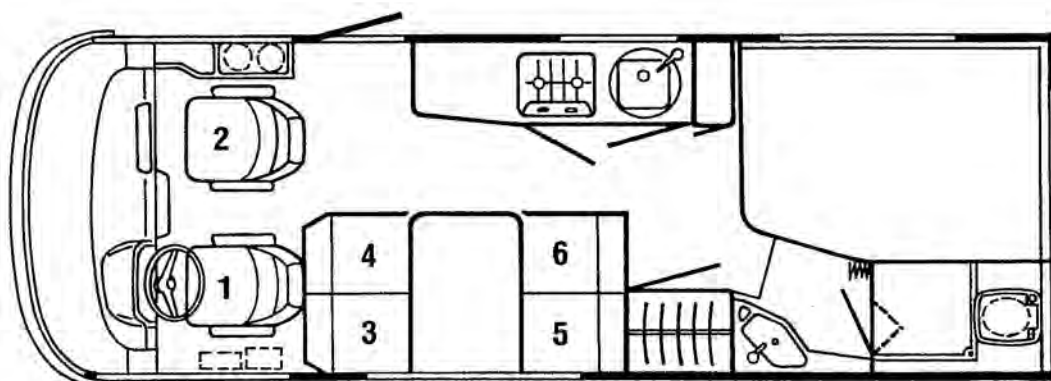
#### Sitzplatzordnung



Während der Fahrt dürfen sich Personen nur auf den vorgeschriebenen Sitzplätzen aufhalten.

Die zulässigen Sitzplätze sind aus dem Fahrzeugschein (Ziffer 12) zu entnehmen.

Für Personen, die Wohnraumsitze in Fahrtrichtung benutzen, gilt die Anschnallpflicht.



Hymermobil 670

### **Feststellbremse**

Beim Abstellen des Fahrzeugs muß die Feststellbremse (besonders an Steigungen) bis zur jeweils möglichen Endstellung angezogen werden.

### **Unterlegkeile**

Verwenden Sie an Steigungen stets Unterlegkeile. Ab 4,6 t zul. Gesamtgewicht müssen Unterlegkeile verwendet werden. Diese sind serienmäßig im Gaskasten vorhanden.

Unter 4,6 t zul. Gesamtgewicht sind Unterlegkeile nicht vorgeschrieben, aber empfehlenswert. Ihr Eriba-Hymer-Händler berät Sie gerne.

### **Trittstufe**

Beim Aussteigen aus dem Fahrzeug muß die Trittstufe ganz ausgefahren werden. Kontrollampe am Armaturenbrett.



## Zusatzstützen

Zur Stabilisierung des Wohnmobils können Sie Zusatzstützen verwenden. Setzen Sie die Zusatzstützen an dem Fahrzeugrahmen an, auf keinen Fall aber direkt unter dem Fahrzeugboden.

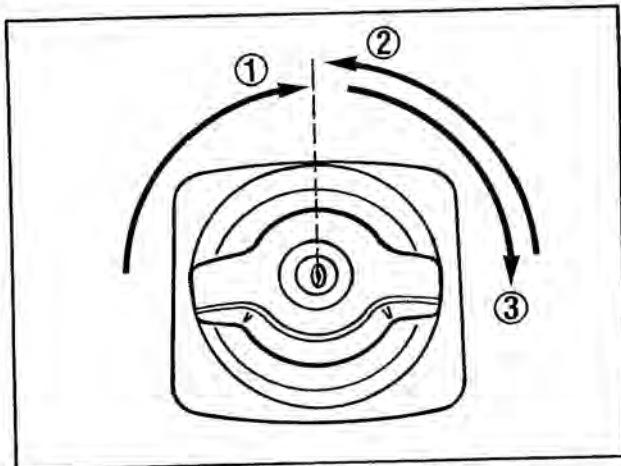


Im Gelände verwenden Sie am besten kleine Holzbrettchen als Unterlage für die Zusatzstützen.



Zusatzstützen nicht zum Anheben des Fahrzeugs (z. B. bei Radwechsel o. ä.) benutzen, da diese nur eine begrenzte Belastbarkeit aufweisen; sie dienen ausschließlich zur Stabilisierung des aufgestellten Wohnmobils.

Ist beim Ausfahren der Zusatzstützen nicht genug Bodenfreiheit vorhanden, heben Sie das Fahrzeug am Fahrzeugrahmen mit dem Wagenheber an.

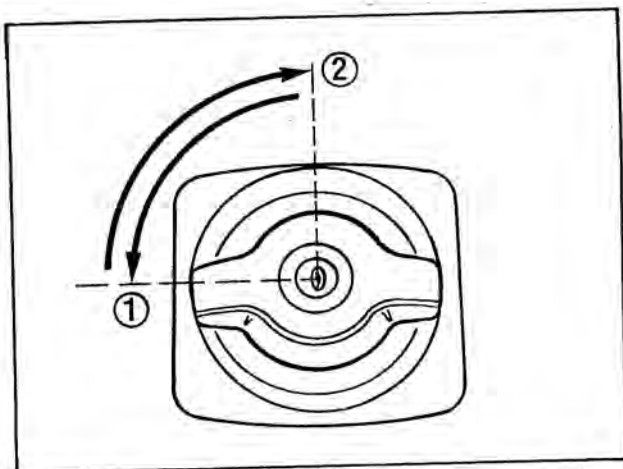


## Eingangstür

Öffnen der Eingangstür bei abgeschlossener Tür:

- Schlüssel in Türschloß einstecken und im Uhrzeigersinn drehen, bis Türschloß entriegelt (1).
- Schlüssel in Mittelstellung zurückdrehen (2) und abziehen.

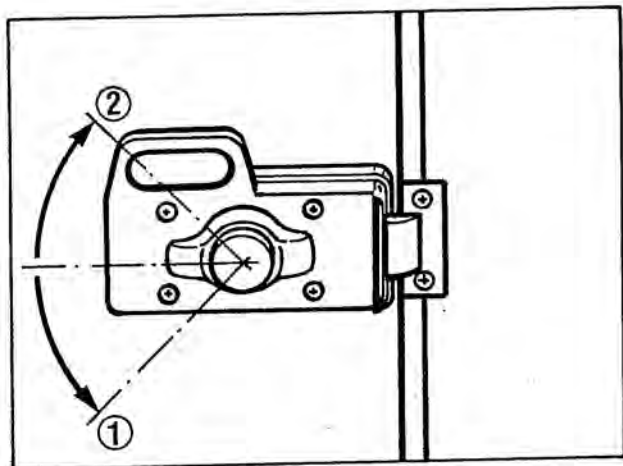
Bei nicht abgeschlossener Tür drehen Sie den Türknauf im Uhrzeigersinn (3), bis Türschloß entriegelt.



Zum Abschließen der Tür:

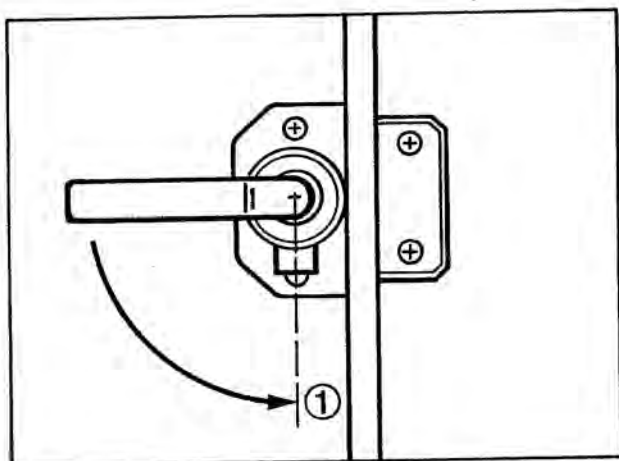
- Schlüssel in Türschloß einstecken und um 90° entgegen dem Uhrzeigersinn drehen (1).
- Schlüssel in Mittelstellung zurückdrehen (2) und abziehen.

## 5 Wohnmobil aufstellen



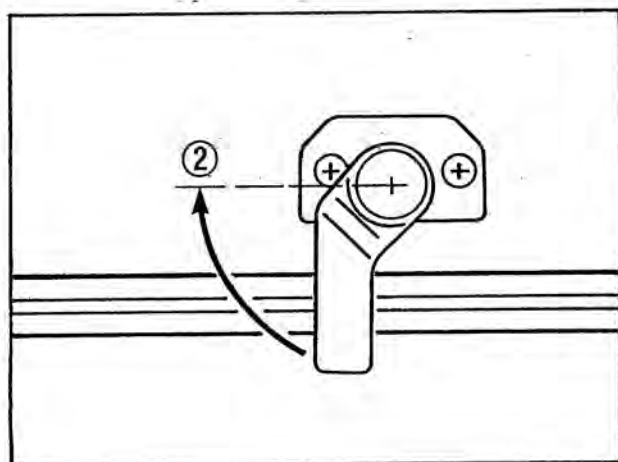
Um die Tür von innen zu öffnen, drehen Sie den Türknauf entgegen dem Uhrzeigersinn (1).

Möchten Sie die Tür von innen verriegeln, drehen Sie den Türknauf um ca. 45° im Uhrzeigersinn und lassen ihn in dieser Stellung stehen (2).

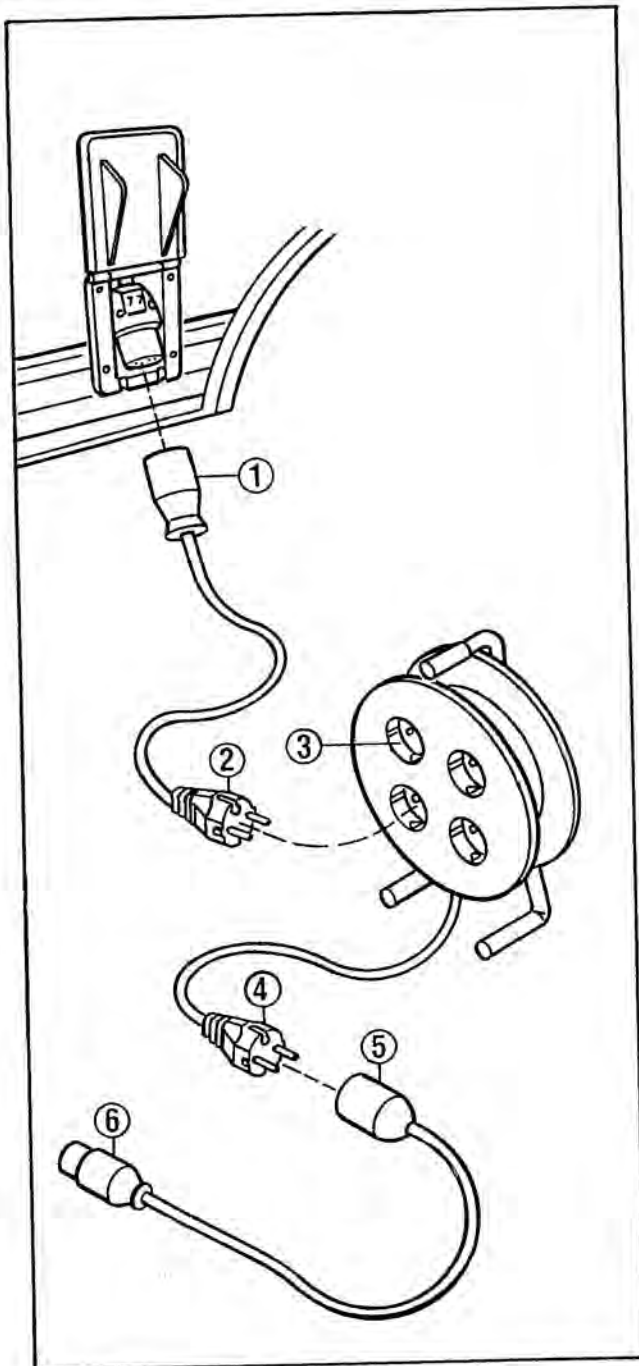


Sie können auch nur das Tür-oberteil öffnen. Dazu

- verriegeln Sie das Tür-unterteil, indem Sie den Verriegelungshebel um 90° nach unten drücken (1), und



- stellen Sie den Verriegelungshebel am Tür-oberteil waagrecht (2).



### Außenanschluß

Die Verbindung vom Wohnmobil zum 220-V-Netz ist über eine dreiadrige flexible Gummischlauchleitung mit einem Mindestquerschnitt von  $3 \times 2,5 \text{ mm}^2$  und Steckvorrichtungen nach DIN 49462 herzustellen.

Um für alle Fälle gerüstet zu sein, empfehlen wir Ihnen folgende Kombination:

- Adapterkabel:  
EG-Steckdose (1) → Schuko-Stecker (2),
- Kabeltrommel:  
Schuko-Steckdose (3) → Schuko-Stecker (4),
- Adapterkabel:  
Schuko-Steckdose (5) → EG-Stecker (6).

Ihr Eriba-Hymer-Händler steht Ihnen jederzeit gern zur Beschaffung der notwendigen Zubehörtteile zur Verfügung.



Im Zubehörkatalog werden Kabeltrommeln mit Thermo-Sicherung gegen Überhitzung angeboten. Nur bei Verwendung dieser Kabeltrommeln ist ein Abrollen des Kabels nicht mehr erforderlich.



## Lüften

Denken Sie bitte immer daran, daß der Sauerstoff im Wageninnern durch

- Atmung des Menschen,
- Kochstelle sowie
- Gasleuchte usw.

verbraucht wird. Daher ist es notwendig, immer neuen Sauerstoff zuzuführen. Um eine ausreichende Luftzufuhr zu gewährleisten, haben wir in Ihr Fahrzeug eine Zwangsentlüftung eingebaut (z. B. in der Dachluke).

Sorgen Sie zusätzlich durch gezieltes Belüften für ständigen Luftaustausch. Nur auf diese Weise meistern Sie bei kühler Witterung das Schwitzwasserproblem. In Verbindung mit einer wirksamen Heizung können Sie durch gut abgestimmte Dosierung von Heizleistung, Be- und Entlüftung während der kühlen Jahreszeit oder beim Wintercamping immer ein angenehmes Wohnklima schaffen.

Denken Sie daran, Ihr Fahrzeug auch zu Hause ab und zu durchzulüften. Lüften Sie Ihr Fahrzeug aber auf jeden Fall vor der Benutzung nach längerer Standzeit; vor allem im Sommer wegen möglichem Hitzestau.

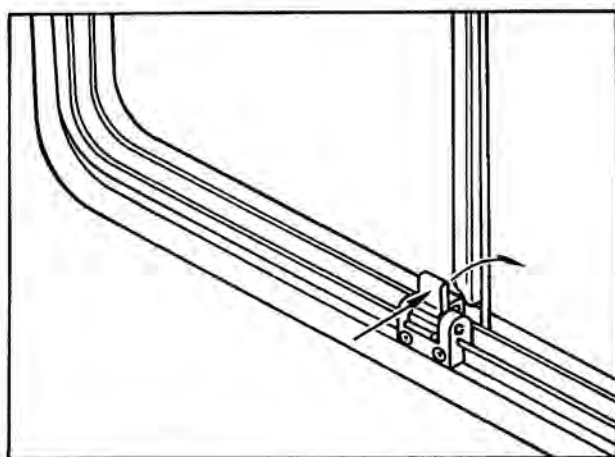


Bei bestimmten Witterungsverhältnissen kann trotz ausreichender Belüftung an metallischen Gegenständen Kondenswasser auftreten (z. B. Boden-Fahrwerkverschraubung).

Auch an Durchbrüchen (z. B. Dachlüfterrändern, Steckdosen, Einfüllstutzen, Klappen usw.) können zusätzliche Kältebrücken entstehen.



Decken Sie unter keinen Umständen die von uns eingebaute Zwangsentlüftung ab (z. B. mit einer Wintermatte), denn sonst besteht Erstickungsgefahr durch erhöhten CO<sub>2</sub>-Gehalt.



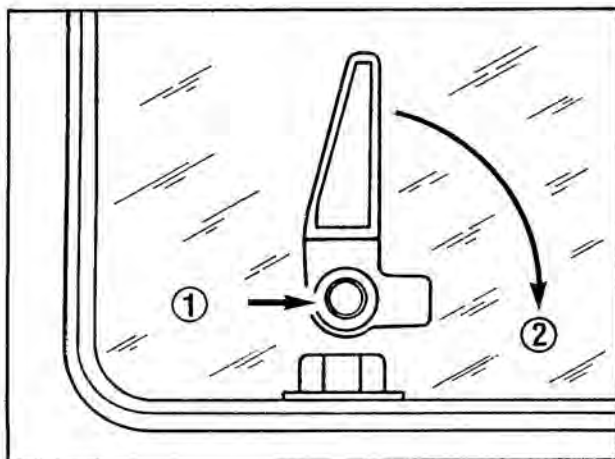
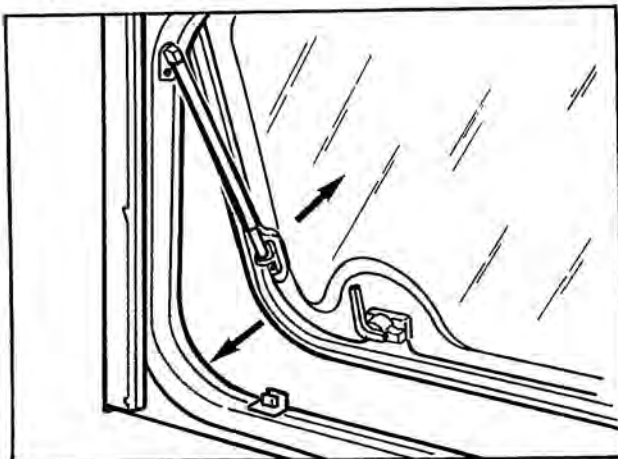
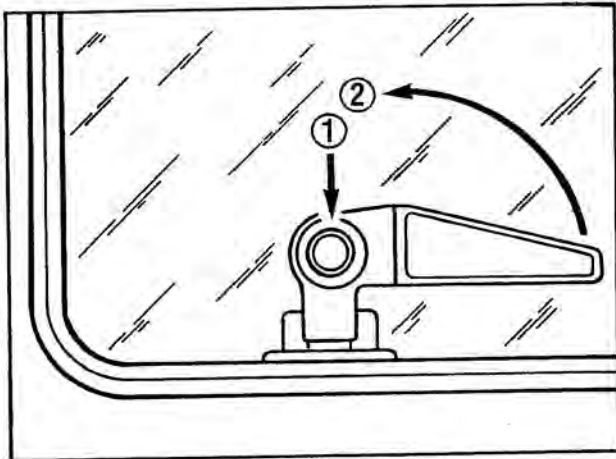
## Schiebefenster (Fahrertür)

Zum Öffnen:

- Riegel nach innen kippen.
- Fensterhälfte kann geöffnet werden.

Zum Schließen:

- Fenster bis zum Anschlag schließen.
- Riegel nach außen drücken.



### Ausstellfenster

- o Fenster mit Arretierautomatik

Zum Öffnen:

- Sicherungsknopf drücken (1).
- Verriegelungshebel senkrecht stellen (2).
- Beim Bug- und Heckfenster Sicherungsschraube an der Teleskopschiene lösen.
- Sicherungsschraube aus Haltebügel herauschwenken.
- Fenster bis zur gewünschten Raststellung öffnen; die Teleskopschiene rastet selbsttätig ein.

Zum Schließen:

- Fenster ein wenig weiter ausstellen, bis Arretierung freigegeben wird.
- Fenster schließen.

- Sicherungsknopf drücken (1).
- Verriegelungshebel waagrecht stellen (2).
- Bei Bug- und Heckfenster Sicherungsschraube an der Teleskopschiene in Haltebügel einhängen und mäßig festdrehen.

Mit den Verriegelungshebeln läßt sich das Fenster in zwei verschiedene Stellungen bringen:

- Stellung mit Lüftungsspalt oder
- fest verschlossene Stellung.



Bei Fenstern mit Rasterausstellern ist ein völliges Öffnen der Fenster erforderlich, um die Arretierung freizugeben. Wird die Arretierung nicht freigegeben und das Fenster trotzdem geschlossen, so besteht die Gefahr, daß das Fenster wegen des großen Gegendruckes reißt.

### Dachlüfter

#### o Kurbelhub-Dachlüfter

Je nach Drehrichtung an der Dachlüfterkurbel können Sie diesen heben (öffnen) oder senken (schließen). Die Verstellbarkeit ist beliebig. Das Moskitonetz wird über die Gummidichtung hinweg an den vier Eckknöpfen (von innen nicht sichtbar) eingehängt.

#### o Kurbel-Dachlüfter mit Spindeleffekt

Je nach Drehrichtung der Dachlüfterkurbel läßt sich der Lüfter stufenlos öffnen und schließen.

#### o Dachlüfter mit Schnappeffekt

Das Öffnen und Schließen erfolgt durch leichten Druck bzw. Zug auf die beiden Griffe. Durch Umlegen von Distanzhaltern wird eine Spaltstellung der heruntergezogenen Haube zum Zwecke der Dauerlüftung möglich.



Je nach Witterung Dachlüfter oder Fenster soweit schließen, daß keine Feuchtigkeit eindringen kann.

### Umbau zum Schlafen

#### o Fahrer und Beifahrersitz

Fahrer- und Beifahrersitz können durch Betätigen des vor dem Sitz befindlichen Hebels in Längsrichtung verstellt werden. Zum Verstellen der Rückenlehne muß der seitliche Hebel betätigt werden. Soll der Beifahrersitz gedreht werden (falls möglich), ist dieser zuvor ganz nach vorne zu verstellen. Der Arretierhebel für den Drehmechanismus befindet sich vorne unter dem Sitz.

#### o Doppelbett im Fahrerbereich (Hubbett im Hypermobil)

Stellen Sie zunächst Sitz und Lehnen des Fahrer- und Beifahrersitzes ganz nach hinten. Dann lösen Sie die beiden Gurtbänder, welche oben am Dach zur zusätzlichen Stabilisierung des Zusatzbettes befestigt sind. Ziehen Sie das Bett mit beiden Händen nach unten. Um Beschädigungen zu vermeiden, empfiehlt es sich, die Gardinen an den vorderen Seitenfenstern vor dem Absenken des Bettes zu schließen. Die Sicherungsgurte gegen Herausfallen sind bei der Benutzung des Bettes anzubringen.

## 6 Wohnen

---

- o Absenkbares Doppelbett über Sitzgruppenbereich (Hyertramp)

Schieben Sie Fahrer- und Beifahrersitz nach vorne, und legen Sie die Rückenlehnen beider Sitze nach hinten um. Dann lösen Sie die beiden Sicherungsgurte, welche oben am Dach zur zusätzlichen Stabilisierung des Hubbettes befestigt sind. Ziehen Sie das Hubbett mit beiden Händen ganz nach unten. Somit haben Sie die Schlafstellung des Hubbettes erreicht, wenn Sie nur 2 Schlafplätze benötigen.

Um das Doppelbett im Sitzgruppenbereich benutzen zu können, heben Sie das Hubbett mit beiden Händen an, bis der erste Raster einrastet. Beide Rückenlehnen können nun wieder aufgestellt werden. Das Hubbett besitzt insgesamt 3 Rasterstellungen. Somit können Sie die Höhenstellung des Hubbettes nach Belieben einstellen und auch den Sitzgruppenbereich bei Gebrauch des Hubbettes benutzen.

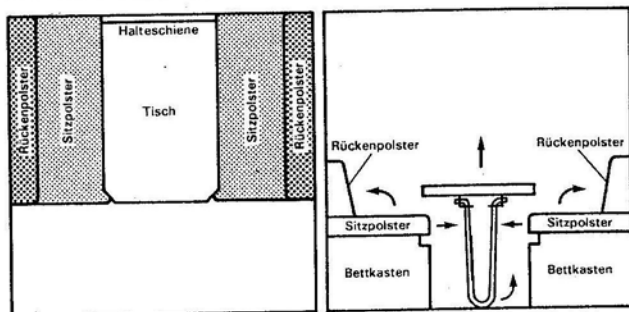


Das absenkbare Doppelbett sowie das Hubbett sind jeweils als Schlafplatz für zwei Personen ausgelegt und nicht als Gepäckablage. Es sollte daher, wenn das Bett nicht benutzt wird, nur die für zwei Personen notwendige Bettwäsche darin aufbewahrt werden.



Vergewissern Sie sich vor Fahrtantritt, daß das absenkbare Doppelbett bzw. das Hubbett mit fest angezogenem Sicherungsgurt am Dach befestigt ist (Hyertramp bzw. Hyermobil).

Vor dem Umbau

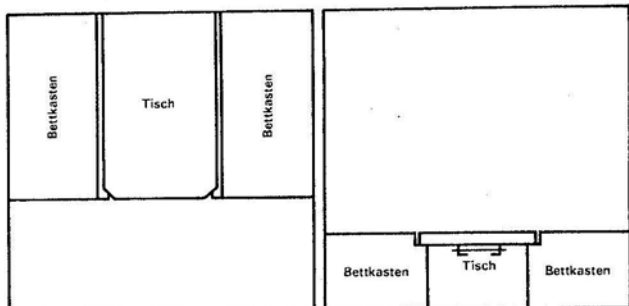


o Mittelsitzgruppe

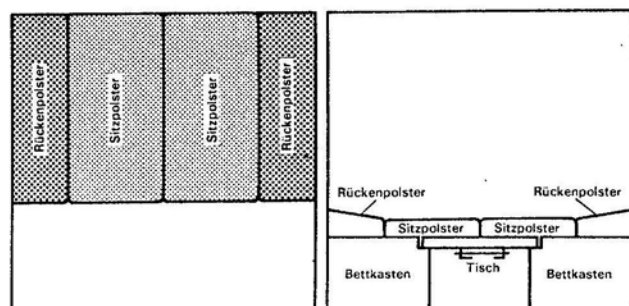
Umbau zum Schlafen:

- Tischplatte vorne leicht anheben.
- Tischfuß oben zusammendrücken und an die Tischunterseite klappen.
- Tischplatte um ca. 45° anheben, aus der Halteschiene heben und beiseite stellen.
- Die beiden Sitzpolster aufstellen.
- Tisch zwischen die beiden Bettkästen einlegen.

Während des Umbaus



Nach dem Umbau



- Die beiden Sitzpolster in die Mitte legen.
- Die Rückenpolster zwischen Sitzpolster und Wand schieben. Keilform der Rückenpolster beachten.



## Allgemeines

Die installierten Geräte sind für einen Betrieb mit Propangas und Butangas bzw. einem Gemisch beider Gase ausgelegt. Der Gasregler sowie alle installierten Geräte sind auf einen Betriebsdruck von 50 mbar festgelegt.



Propangas ist bis  $-32\text{ }^{\circ}\text{C}$ , Butangas nur bis  $-2\text{ }^{\circ}\text{C}$  vergasungsfähig.

Bei Nichtbenützung des Kochers bzw. anderer Gasgeräte ist das Hauptabsperrentil an der Gasflasche zu schließen.

Beim Vorhandensein von mehreren Gasgeräten ist für jede Entnahmestelle ein zusätzliches Gerät-Absperrentil erforderlich, das bei Nichtgebrauch des Gerätes geschlossen werden muß.

Bei Inbetriebnahme offener Brennstellen (Kocher, Gasleuchte usw.) muß die Zwangsentlüftung des Dachlüfters immer offen sein (siehe auch Abschnitt 1 "Allgemeines").

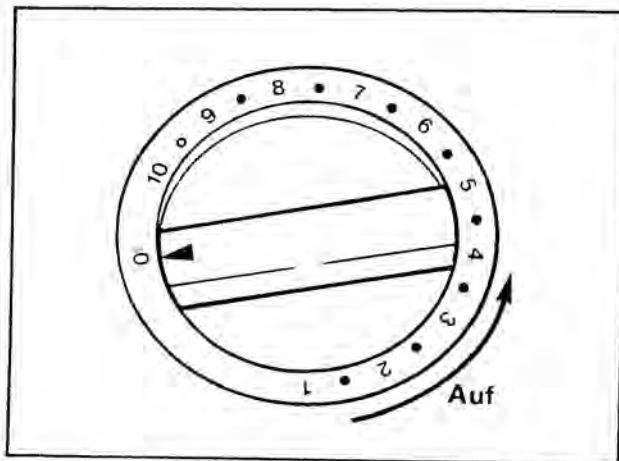
Der Gaskocher sowie der Backofen dürfen nicht für Heizzwecke verwendet werden.

Die Züandsicherungen sind selbstschließende Stellglieder. Prüfen Sie die Funktion von Zeit zu Zeit. Nach Erlöschen der Gasflamme an dem jeweiligen Gerät muß innerhalb von 1 Minute die Züandsicherung schließen. Dabei ist ein Klicken hörbar.

Es können 11-kg- oder 5-kg-Gasflaschen verwendet werden. Campingflaschen (blaue Flaschen mit max. 2,5 bzw. 3 kg Inhalt) sind nicht zulässig.



Der Gaskasten ist aufgrund seiner Funktion und Konstruktion ein nach außen offener Raum und deshalb nicht gegen eindringende Feuchtigkeit geschützt.



## Heizung

Zum Anschalten der Heizung:

- Hauptabsperrentil (Flaschenventil) und Geräteabsperrentil (Heizung) öffnen.
- Drehregler an der Heizung auf gewünschten Wert einstellen.
- Der Zündautomat erzeugt Zündfunken. Es ist ein klickendes Geräusch zu hören (Kontrolllampe blinkt).
- Drehregler niederdrücken, bis Flamme brennt. Weitere 10 Sekunden gedrückt halten, bis Züandsicherung anspricht. Bei Störungen vor erneutem Zündversuch 2 Minuten warten.



Ab Heizungsstufe 3 bis 4 muß wegen Überhitzungsgefahr der Heizung das Umluftgebläse eingeschaltet werden.

Gas wegen Explosionsgefahr nie unverbrannt ausströmen lassen.

## 7 Gasanlage

---

Zum Abschalten der Heizung:

- Drehregler auf "0" stellen (Zündautomat wird damit gleichzeitig abgeschaltet).
- Geräteabsperrenteil und Hauptabsperrenteil (Flaschenventil) schließen.

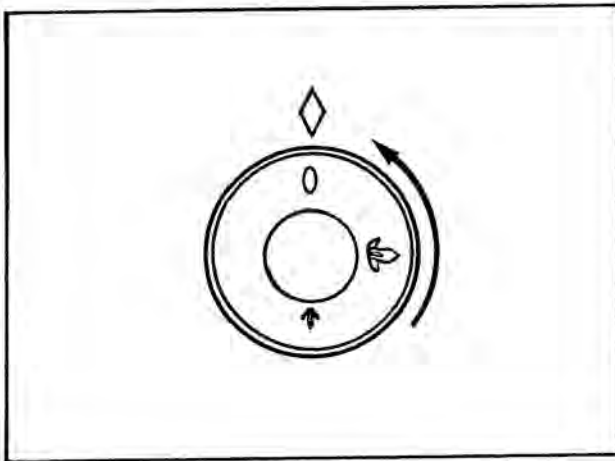


Der Zündautomat zündet solange, bis das Gas brennt. Ist kein Gas vorhanden, so zündet der Zündautomat weiter, bis die Batterie, aus der er gespeist wird, leer ist.

Stellen Sie deshalb den Drehregler bei Nichtgebrauch der Heizung immer auf "0", um eine vorzeitige Entleerung der Batterie zu verhindern.

Blinkt die Kontrolllampe während des Zündvorgangs überhaupt nicht oder nur in Zeitabständen von mehr als einer Sekunde, so ist ein Batteriewechsel vorzunehmen.

Für die Bedienung ist die Gebrauchsanweisung der eingebauten Gasheizung maßgebend.



### Kochstelle

Zur Inbetriebnahme der Kochstelle:

- Hauptabsperrenteil (Flaschenventil) und Geräteabsperrenteil (Kochstelle) öffnen.
- Reglerknopf auf "große Flamme" oder "kleine Flamme" stellen, eindrücken und halten. Warten, bis Gas zur Brennstelle strömt.
- Brenner mit Zündholz oder anderen geeigneten Zündeinrichtungen anzünden.
- Der Reglerknopf muß nach dem Anzünden des Brenners noch ca. 15 Sekunden lang gedrückt werden, bis das Zündsicherungsventil die Gaszufuhr selbst offen hält.
- Am Reglerknopf gewünschte Brennerstellung einstellen.

Zum Abschalten:

- Drehknopf im Uhrzeigersinn auf 0-Stellung bringen. Die Flamme erlischt.
- Geräteabsperrenteil und Hauptabsperrenteil (Flaschenventil) schließen.



Beim Verlöschen der Flamme sperrt das Zündsicherungsventil selbsttätig die Gaszufuhr.

Weitere Informationen entnehmen Sie bitte der separaten "Bedienungsanleitung für Flüssiggas-Einbaukocher".



Der gesamte Zündvorgang muß von oben her sichtbar sein und darf nicht durch aufgestellte Kochtöpfe verdeckt werden.

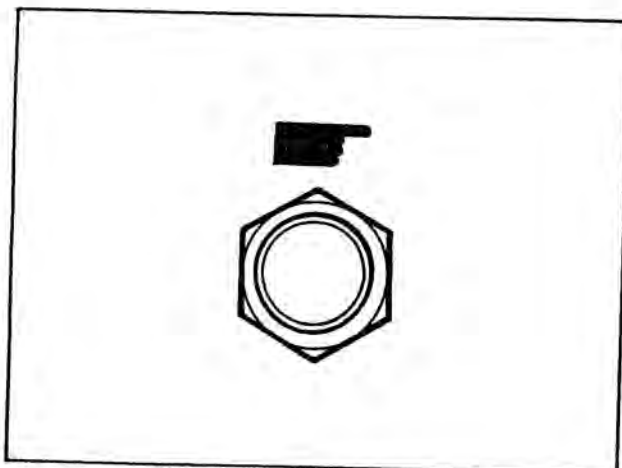
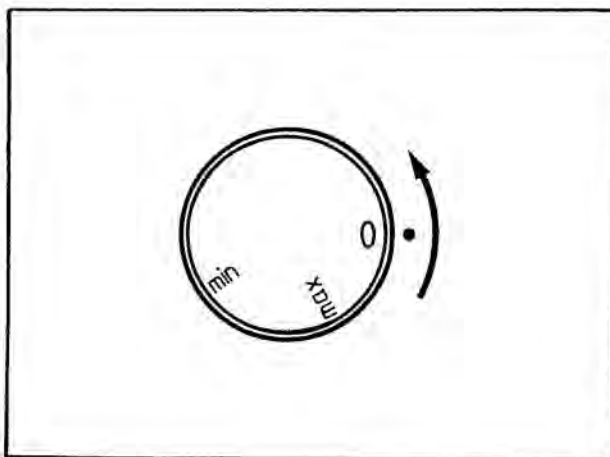
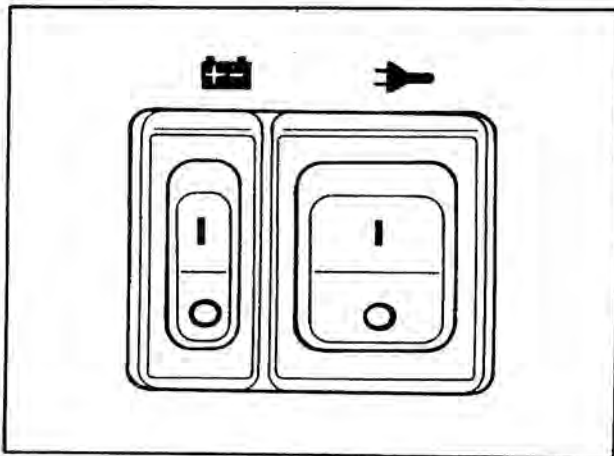
Die Kochstelle darf nicht für Heizzwecke verwendet werden.

Gas wegen Explosionsgefahr nie unverbrannt ausströmen lassen.

## Kühlschrank

Der Kühlschrank hat zwei Betriebsarten:

- Flüssiggasbetrieb,
- elektrischer Betrieb (220-V-Wechselstrom oder 12-V-Gleichstrom; siehe elektrische Anlage).



### Bei Flüssiggasbetrieb

- Schalter für 220 V und 12 V auf "0" stellen.
- Hauptabsperrentil (Flaschenventil) und Geräteabsperrentil (Kühlschrank) öffnen.
- Reglerknopf auf "max." stellen, eindrücken und halten. Warten, bis Gas zum Brenner strömt.
- Gaszünderknopf zweimal kurz hintereinander kräftig drücken.
- Der Reglerknopf muß nach dem Zünden noch ca. 15 Sekunden gedrückt werden, bis das Zünderungsventil die Gaszufuhr selbst offen hält.
- Die bläulich brennende Gasflamme kann bei geöffneter Tür links im Innenbehälter geprüft werden.
- Brennt die Flamme nicht, ist der Zündvorgang zu wiederholen.

Nachdem der Kühlschrank 24 Stunden bei Einstellung "max." in Betrieb war, kann bei ausreichender Kühlleistung eine etwas geringere Gaszufuhr eingestellt werden.



Beim Verlöschen der Flamme sperrt das Zünderungsventil selbsttätig die Gaszufuhr.

Weitere Informationen entnehmen Sie bitte der separaten "Gebrauchsanweisung Kühlschrank".

Ab einer Außentemperatur von mehr als 25 °C bzw. bei direkter Sonneneinstrahlung empfehlen wir Ihnen, bei Fahrzeugen mit einer Theke im Heck den temperaturgesteuerten Kühlschranklüfter (Ventilator) einzuschalten. Bei Modellen mit einer Theke im Heck befindet sich hinten am Heck eine Serviceklappe, um den Zugang zur Rückseite des Kühlschranks zu erleichtern.



Gas wegen Explosionsgefahr nie unverbrannt ausströmen lassen.

## 7 Gasanlage

### Boiler

Der Boiler wird mit Gas betrieben. Die elektrische Steuerung des Boilers wird aus dem 12-V-Netz gespeist.

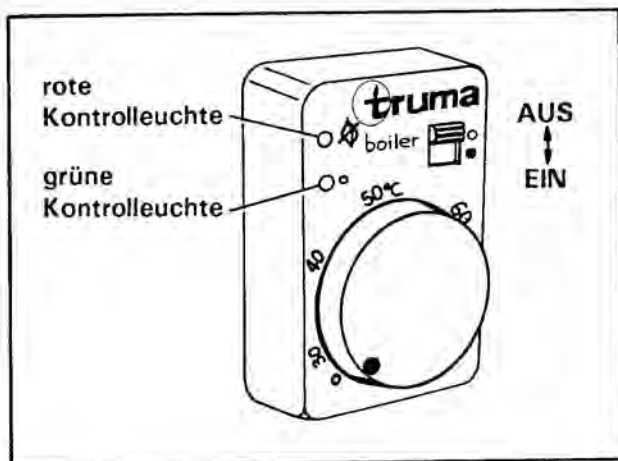


Boiler nie ohne Wasserinhalt betreiben.

Wenn der Boiler außer Betrieb ist, bei Frostgefahr entleeren (siehe auch Abschnitt 10 "Winterpflege").

Um das Gerät vor Verkalkung zu schützen, nur dann mit maximaler Temperatureinstellung betreiben, wenn viel Warmwasser gebraucht wird.

Gas wegen Explosionsgefahr nie unverbrannt ausströmen lassen.



Zum Anschalten des Boilers:

- Hauptabsperrventil (Flaschenventil) und Geräteabsperrventil (Boiler) öffnen.
- Gewünschte Wassertemperatur am Drehregler einstellen.
- 12-V-Stromversorgung einschalten.
- Schalter auf "●" (EIN) stellen. Grüne Kontrollleuchte "Betrieb" leuchtet auf.

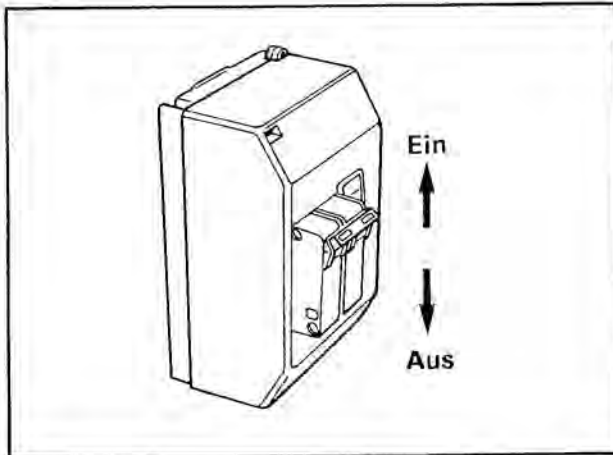
Zum Abschalten des Boilers:

- Drehregler auf Linksanschlag stellen.
- Schalter auf "○" (Aus) stellen.
- Geräteabsperrventil und Hauptabsperrventil (Flaschenventil) schließen.



Bei einer Störung leuchtet die rote Kontrollleuchte (siehe Abschnitt 12 "Fehlersuchtable").

Für die Bedienung ist die Gebrauchsanweisung des eingebauten Boilers maßgebend.



### Stromversorgung

Der 220-V-Anschluß (siehe Außenanschluß) ist durch einen zweipoligen Sicherungsautomat abgesichert.

Bei Netzanschluß können

- die Schuko-Steckdosen,
- der Kühlschrank und
- die 12-V-Stromversorgung des Wohnteils benutzt werden.

Die Zusatzbatterie (Batterie 2) wird vom Ladegerät automatisch nachgeladen. Der Ladestrom wird dabei dem Ladezustand angepaßt, ein Überladen der Zusatzbatterie somit wirksam verhindert.

Ohne Netzanschluß wird die 12-V-Stromversorgung für den Wohnteil

- bei laufendem Motor durch die Starterbatterie,
- bei stehendem Motor durch die Zusatzbatterie

übernommen. Bei laufendem Motor werden durch die Fahrzeuglichtmaschine beide Batterien nachgeladen, bei stehendem Motor werden sie durch ein Relais automatisch voneinander getrennt. Dadurch wird verhindert, daß durch Verbraucher im Wohnteil die Starterbatterie entladen wird. Die Startfähigkeit des Wohnmobils bleibt somit erhalten.

Um eine zu schnelle Entladung der Zusatzbatterie zu verhindern, kann der Kühlschrank nur bei laufendem Motor an der 12-V-Stromversorgung betrieben werden.

Bei den "Hymermobil" Modellen kann die 12-V-Stromversorgung durch einen Hauptschalter (neben dem 12-V-Sicherungskasten) unterbrochen werden. Der Hauptschalter-Schlüssel kann im ausgeschalteten Zustand abgezogen werden.

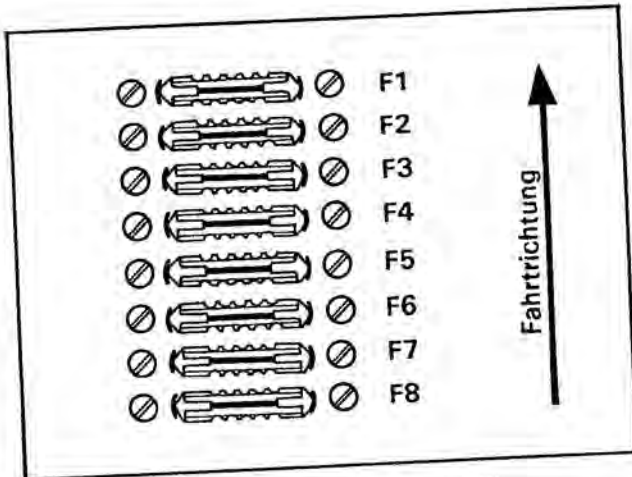


Bei längerer Nichtbenutzung des Wohnmobils sollten Zusatzbatterie und Starterbatterie von Zeit zu Zeit nachgeladen werden.

Den Stromlaufplan für das Basisfahrzeug entnehmen Sie der Betriebsanleitung des Basisfahrzeug-Herstellers.

Die Verbraucher sollten nicht über längere Zeit über die Zusatzbatterie betrieben werden, da diese nur einen beschränkten Energievorrat hat.





### Sicherungskasten 12 V (Aufbau)

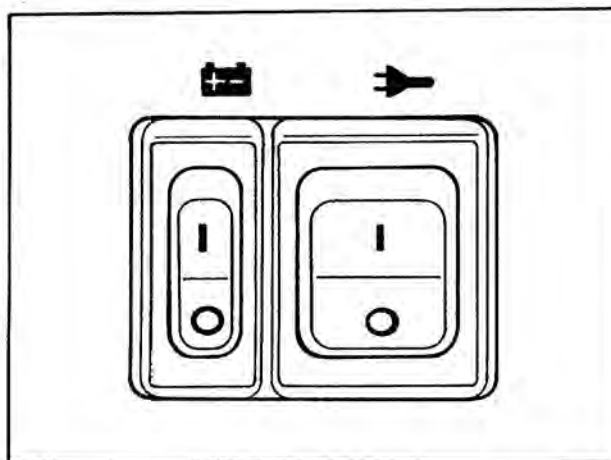
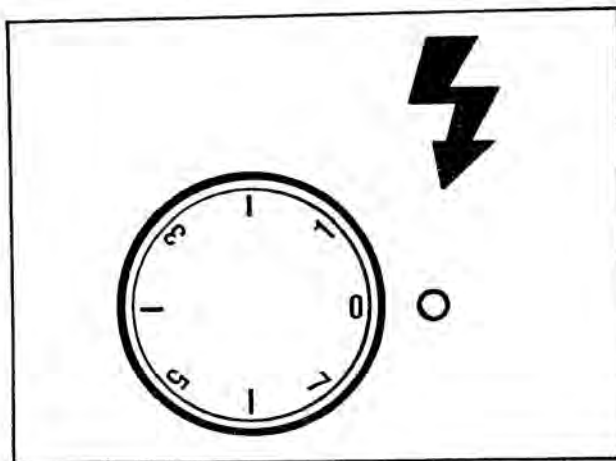
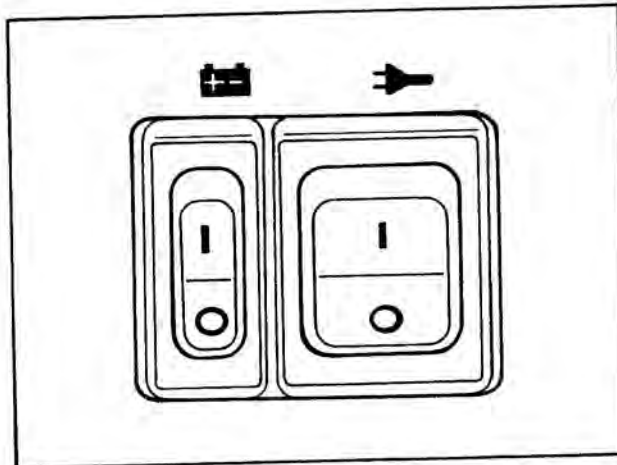
Die an die 12-V-Stromversorgung angeschlossenen Verbraucher im Wohnteil sind durch einen separaten Sicherungskasten abgesichert. Dieser befindet sich auf der linken Seite unter dem Armaturenbrett. Bei einem Sicherungswechsel klappen Sie die Abdeckung hoch und entnehmen Funktion und Wert/Farbe der betreffenden Sicherung nachfolgender Tabelle.

SiNr	Funktion	Wert/Farbe
F1	TV-Steckdose	8 A/weiß
F2	Schalttafel, Dunstabzug, Thekenleuchte, Umluftgebläse, Gasboiler, Heckleuchten, Kühlschrankzündung, elektrisch bedienbare Trittstufe	8 A/weiß
F3	Wasserpumpen, Spiegelschrankleuchte, Sitzgruppenleuchte, Bugleuchte, Fahrer-raumleuchten, Thetford-Cassette, Duschaumleuchte	8 A/weiß
F4	Ladegerät	16 A/rot
F5	Kühlschrank	16 A/rot
F6	Amperemeter (Verbraucherseite)	8 A/weiß
F7	Amperemeter und Voltmeter (+ Batt 2, Zusatzbatterie)	8 A/weiß
F8	Voltmeter (+ Batt 1, Starterbatterie)	8 A/weiß



Verwenden Sie bei einem Sicherungswechsel nur die in dieser Tabelle vorgegebenen Werte





### Kühlschrank

Der Kühlschrank hat zwei Betriebsarten:

- Flüssiggasbetrieb (siehe Gasanlage),
- elektrischer Betrieb (220-V-Wechselstrom oder 12-V-Gleichstrom).

Bei 220-V-Betrieb

- Schalter "12 V" auf "0" und Schalter "220 V" auf "I".

- Drehregler (Thermostat) je nach gewünschter Kühltemperatur zwischen "1" und "7" einstellen.
- Bei Stellung "0" ist das Gerät auf der 220-V-Seite stromlos.

Bei 12-V-Betrieb

- Schalter "220 V" auf "0" und Schalter "12 V" auf "I".



Bei 12-V-Betrieb ist der Thermostat nicht wirksam.

Die Stromentnahme aus der Starterbatterie (12 V) kann nur bei Fahrbetrieb erfolgen, da die Stromzufuhr bei stehendem Motor unterbrochen ist.

12-V-Betrieb erzeugt keine volle Kühlleistung, sondern hält die Temperatur etwa auf dem zuvor erzeugten Niveau.

## 8 Elektrische Anlage

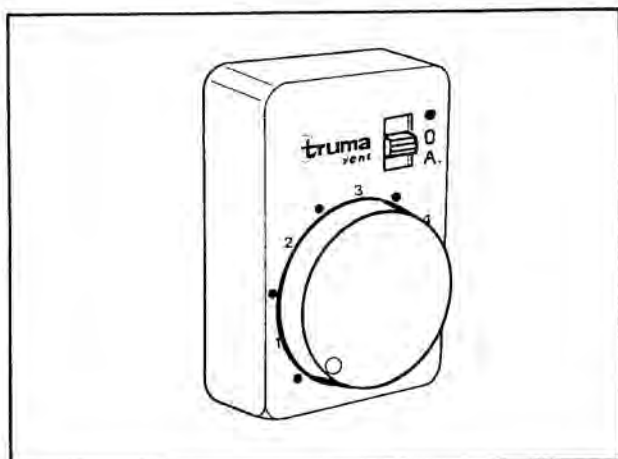
---



Ab einer Außentemperatur von mehr als 25 °C bzw. bei direkter Sonneneinstrahlung empfehlen wir Ihnen bei Fahrzeugen mit einer Theke im Heck den temperaturgesteuerten Kühlschranklüfter einzuschalten.

Bei den Modellen mit einer Theke im Heck befindet sich hinten am Heck eine Serviceklappe, um den Zugang zur Rückseite des Kühlschranks zu erleichtern.

Weitere Informationen entnehmen Sie bitte der separaten "Gebrauchsanweisung Kühlschrank".



### Umluft

Das Trumavent-Umluftgebläse sorgt in Verbindung mit der Gasheizung für eine bessere Wärmeverteilung im Wohnmobil. Stellen Sie mit dem Drehknopf die gewünschte Leistung des Umluftgebläses ein. In der Stellung "0" ist das Umluftgebläse abgeschaltet.



Beachten Sie bitte die separate Gebrauchsanweisung.

### Wasserversorgung

Die Wasserversorgung des Wohnmobils erfolgt durch einen Frischwassertank (Wasserkanister). In dem Tank (Kanister) befindet sich eine elektrische Tauchpumpe. Sie wird über elektrische Drehregler (Wasserhahn an der Spüle und im Waschraum) bzw. bei Modellen mit Druckwasserpumpe durch Öffnen des Wasserhahns (Druckverlust) eingeschaltet. In einem Abwassertank wird das verschmutzte Wasser aufgefangen. Durch Öffnen des Abfluhahns kann der Abwassertank entleert werden. Ein Verlängerungsschlauch für den Abwasseranschluß befindet sich in der Heckstoßstange.



Pumpe niemals ohne Wasser betreiben.

Bei Neubefüllung des Wassertanks kann sich unter Umständen eine Luftblase am Pumpenboden bilden. Dies verhindert ein Ansaugen des Wassers. Schütteln Sie die Pumpe kräftig im Wasser auf und ab.

In Gegenden mit stark verunreinigtem Wasser (Sand, Kalk usw.) sollten die im Wasserkanister angesammelten Rückstände (Sand, Kalk usw.) von Zeit zu Zeit ausgespült werden.

In extremen Fällen kann durch Überziehen eines einfachen Nylonstrumpfes gewährleistet werden, daß die Pumpe keine Schmutzpartikel ansaugt.

Stehendes Wasser wie z. B. in Tanks, Kanistern oder Leitungen wird nach relativ kurzer Zeit ungenießbar.



Bei Frostgefahr gesamte Wasseranlage entleeren (siehe Abschnitt 10).

### Spüle

Öffnen Sie die Abdeckung für die Spüle, und arretieren Sie sie in der gewünschten Stellung. Schwenken Sie nun den Wasserhahn nach oben.



Schwenken Sie bitte immer erst den Wasserhahn nach unten, bevor Sie die Abdeckung schließen.

### Waschraum

#### o Porta Potti

Neben dem Waschbecken kann das Porta-Potti aufgestellt werden.

#### o Thetford-Cassette Porta-Potti

Die Bepflung des WC erfolgt, gesteuert durch ein Magnetventil, direkt über das Frischwassersystem des Fahrzeuges. Zur Spflung nach der Benutzung den Spflknopf drfcken und gleichzeitig gegen den Uhrzeigersinn drehen. Nach dem Spfln Spflknopf im Uhrzeigersinn drehen, damit sich der Schieber wieder schlieft.



Beachten Sie bitte die separate Gebrauchsanweisung.

## 9 Sanitäre Einrichtung

---



Bei Frostgefahr gesamte Toilettenanlage entleeren.



Entleeren Sie die Thetford-Cassette bitte umweltgerecht; d. h. nur auf Campingplätzen mit entsprechenden Kläranlagen.



Als Sanitärflüssigkeit empfehlen wir Ihnen AQUA KEM GREEN. Dieses Produkt entspricht den OECD-Vorschriften, ist ungiftig und 100 % biologisch abbaubar.

## Äußere Pflege

Waschen Sie Ihr Wohnmobil so oft wie möglich mit reichlich Wasser ab. Teerflecken und tote Insekten sollten möglichst bald entfernt werden. Vermeiden Sie alles, wodurch Kratzer und Riefen auf der Lackierung entstehen können, also nicht mit Bürste, hartem Tuch, grober Watte oder ungeeigneten Pflegemitteln die Lackierung bearbeiten. Es empfiehlt sich, die Außenlackierung bzw. die Polyesterdachhaut von Zeit zu Zeit mit einem guten Lackpflegemittel (Autopolitur) zu behandeln.



Wir empfehlen Ihnen, die im Kundendienst-Scheckheft aufgeführte "Große Wagenpflege" einmal jährlich durchführen zu lassen.

Desweiteren empfehlen wir Ihnen, den im "Gewährleistungsheft für die 6-Jahres-Garantie auf die Dichtigkeit der Aufbauten" aufgeführten Inspektionsplan regelmäßig in den vorgesehenen Intervallen durchführen zu lassen.



Acrylglas-Fensterscheiben bedürfen wegen ihrer Empfindlichkeit einer ganz besonders sorgfältigen Behandlung. Niemals trocken abreiben! Keinesfalls chemische Reinigungsmittel oder Klarsichtreiniger verwenden. Eine vorzeitige Versprödung der Scheibe und anschließende Rißbildungen wären die Folgen. Auch beim Ausstellen der Doppelfenster darauf achten, daß keine Verwindungen auftreten, d. h. gleichmäßiges Ausstellen und Schließen.

Acrylglas-Fensterscheiben nur mit einem sauberen Schwamm und einem weichen Tuch naß abwischen, dabei möglichst viel Wasser verwenden. Bei hartnäckigem Schmutz verwenden Sie bitte "Unipol", Art.-Nr. 994519.

Schmieren Sie die Außenscharniere regelmäßig mit einem säurefreien Polfett, um die Leichtigkeit der Außentüren und Klappen zu erhalten.

## Innere Pflege

Verwenden Sie hier bitte die im Haushalt üblichen Reinigungs- und Pflegemittel. Benutzen Sie keine ätzenden Reinigungsmittel.

Reinigen Sie das Spülbecken nie mit einem sandhaltigen Scheuermittel. Vermeiden Sie alles, was Kratzer und Riefen verursachen könnte. Die Chromstahl-Küchenabdeckung können Sie mit "Wiener Kalk" immer wieder schön blank reiben.

Wischen Sie die Möbel mit einem wollenen Tuch feucht ab. Bei Bedarf pflegen Sie die Lackflächen mit Möbelpolitur.

Falls erforderlich, reinigen Sie die Polster vorsichtig mit dem Schaum eines milden Waschmittels bzw. mit Trockenschaum (keinesfalls waschen). Die Gardinen lassen Sie am besten in einer chemischen Reinigung behandeln.

## Winterpflege

Die vermehrte Verwendung von Auftausalzen im Winter schadet dem Fahrzeugunterboden und den spritzwasserausgesetzten Teilen. Es empfiehlt sich deshalb, das Fahrzeug von allen Seiten im Winter häufiger zu waschen, damit anhaftende Auftausalze entfernt werden. Besonders beansprucht werden mechanische und oberflächenbehandelte Teile sowie die Fahrzeugunterseite, die deshalb gründlich zu reinigen sind.

Vorbeugend können Sie den Fahrzeugunterboden mit Konservierungsmitteln auf Wachsbasis oder aber einem von EHW empfohlenen Unterbodenschutz Art.-Nr. 217026 behandeln. Mechanische Teile, die einem

## 10 Pflege

---

konstruktionsbedingten Abrieb unterliegen, sollten (im Winterbetrieb) öfters geschmiert werden (z. B. Schlösser, Scharniere usw.).



Bitte beachten Sie beim Wintercamping, daß auch nachts bei Frost die Heizung mit ca. 15 °C betrieben wird und - sofern vorhanden - das Umluftgebläse wenigstens auf Automatik gestellt ist. Bei ganz extremen Außentemperaturen sollten außerdem Möbelklappen und -türen leicht geöffnet werden. Dadurch strömt Warmluft in die Stauräume, und es kann einem vorzeitigen Einfrieren, z. B. von Wasserleitungen usw., entgegengewirkt werden. Auch das mögliche Auftreten von Kondenswasser in diesen Bereichen kann dadurch positiv beeinflusst werden.

Halten Sie den Kamin schneefrei, und verwenden Sie eine Kaminverlängerung.

Sollten Sie Ihr Wohnmobil im Winter nicht benutzen, so entleeren Sie die gesamte Wasseranlage, um Schäden am Fahrzeug (vor allem am Boiler) zu vermeiden. Öffnen Sie beide Ventile, indem Sie zum einen die Ventilkappe entgegen dem Uhrzeigersinn aufdrehen (siehe nebenstehende Tabelle), und zum anderen den Ventilhebel senkrecht stellen. Nachfolgende Vorgehensweise garantiert eine ausreichende Entleerung und Entlüftung des Frischwassersystems zur Vermeidung von Frostschäden:

1. 12-V-Bordnetz ausschalten (Schalter an der Schalttafel bzw. Hauptschalter).
2. Deckel von der Reinigungsöffnung des Wassertanks abnehmen.
3. Entleerungsstöpsel aus dem Tankboden herausziehen.
4. Mischerknopf in Küche und Duschaum (Toilettenraum) genau auf Mittelstellung (warm - kalt) stellen.
5. Handbrause nach oben in Duschstellung hängen.
6. Beide Entleerungsventile für Warm- bzw. Kaltwasser öffnen.

Bei allen Modellen ist die untere Kühlschrankabdeckung, bei extremen Außentemperaturen auch die obere Kühlschrankabdeckung, durch eine Winterisoliermatte abzudecken. Bei Frostgefahr zur Abdeckung des Frontbereichs eine Winterisoliermatte verwenden.

### Vorübergehende Stilllegung

Wollen Sie Ihr Wohnmobil vorübergehend stilllegen, so empfehlen wir Ihnen, den Kraftstofftank ganz vollzufüllen. Sie können dadurch Korrosionsschäden in der Tankanlage - bedingt durch Kondenswasserbildung - verhindern.



Vor Beginn einer Fahrt nach längerer Standzeit ist es erforderlich, eine autorisierte Fachwerkstatt aufzusuchen, um die gesamte Bremsanlage überprüfen zu lassen.

Selbst bei einer nur kurzen Stilllegung Ihres Fahrzeugs empfehlen wir dringend, die gesamte Wasseranlage zu entleeren. In den Schläuchen verbliebenes Restwasser durch Herausdrücken entfernen. Auch nach relativ kurzer Zeit wird das Wasser ungenießbar.

Vor der Wiederinbetriebnahme Ihres Fahrzeugs sollten Sie die Leitung unbedingt mit mehreren Litern Frischwasser durchspülen. Öffnen Sie hierzu die einzelnen Wasserhähne.

Typ	Lage des Ablassventils
Hymercamp 46	Theke
Hymercamp 51	Kleiderschrank, unten, Bodenbrett mit Klappe
Hymercamp 52	Küchenblock, rechts neben Kühlschranks
Hymercamp 55	Küchenblock, rechts neben Kühlschranks
Hymercamp 56	Sitzbank rechts, neben Küchenblock
Hymercamp 57	Kleiderschrank, unten, Bodenbrett mit Klappe
Hymercamp 64	Sitzbank rechts, neben Kleiderschrank
Hymercamp 65	Erster Bettstaukasten, rechts im Heck
Hymetramp 155	Küchenblock, rechts neben Kühlschranks
Hymetramp 164	Sitzbank rechts, neben Kleiderschrank
Hymetramp 165	
Hymermobil 534	Sitzbank hinten links
Hymermobil 544	Küchenblock, rechts neben Kühlschranks
Hymermobil 550	Sitzbank hinten links
Hymermobil 554	Sitzbank rechts, neben Küchenblock
Hymermobil 555	Küchenblock, rechts neben Kühlschranks
Hymermobil 560	Kleiderschrank, unten, Bodenbrett mit Klappe
Hymermobil 564	Kleiderschrank, unten, Bodenbrett mit Klappe
Hymermobil 644	Sitzbank rechts, neben Kleiderschrank
Hymermobil 654	Erster Bettstaukasten, rechts im Heck
Hymermobil 660	Sitzbank hinten links, neben Toilettenraum
Hymermobil 665	Sitzbank hinten rechts, neben Toilettenraum
Hymermobil 670	Erster Bettstaukasten, rechts im Heck
Hymermobil 694	Sitzbank hinten rechts, neben Toilettenraum
Hymermobil 700	Sitzbank hinten rechts, neben Toilettenraum

## 10 Pflege

---

### Große Wagenpflege

Die "Große Wagenpflege" umfasst (Auszug aus EHW Kundendienst-Scheckheft)

- Waschen mit Waschkonservierer,
- Säubern des Unterbodens und Ausbessern des Unterbodenschutzes,
- Behandeln korrosionsgefährdeter Teile mit Unterbodenschutz,
- Polieren der Acrylfenster,
- Polieren mit Hartwachs o. ä.,
- Abschmieren mechanischer Teile und
- Ausbessern von Lackschäden.



Wir empfehlen Ihnen, die im Kundendienst-Scheckheft aufgeführte "Große Wagenpflege" einmal jährlich durchführen zu lassen.

### Wartungsarbeiten

Wie jedes technische Gerät benötigt das Fahrzeug Wartung. Der Umfang und die Häufigkeit der Wartungsarbeiten richten sich in erster Linie nach den oft stark unterschiedlichen Betriebs- und Einsatzbedingungen. Bei erschwerten Betriebsbedingungen muß das Fahrzeug in kürzeren Abständen, als für den normalen Betrieb vorgesehen, gewartet werden.

Für Inspektions- und Wartungsarbeiten werden spezielle Fachkenntnisse vorausgesetzt, die im Rahmen dieser Anleitung nicht vermittelt werden können. Es empfiehlt sich, diese Arbeiten von geschultem Fachpersonal ausführen zu lassen, das bei allen Eriba-Hymer Servicestationen zur Verfügung steht. Erfahrungen und regelmäßige technische Anweisungen durch das Werk sowie Einrichtungen und Werkzeuge bieten die Gewähr für fachgerechte und den neuesten Erkenntnissen entsprechende Betreuung des Fahrzeuges. Im Kundendienst-Scheckheft bestätigt die Eriba-Hymer Servicestation die jeweils durchgeführten Arbeiten.

Auch im Zuge der Werterhaltung Ihres Fahrzeuges ist es unerlässlich, daß die von EHW empfohlenen und vorgeschriebenen Wartungs- und Serviceintervalle eingehalten werden.



Beachten Sie bitte die im Kundendienst-Scheckheft aufgeführten Wartungsarbeiten, und lassen Sie diese im Interesse Ihrer eigenen Sicherheit regelmäßig von einer autorisierten Fachwerkstatt durchführen.



Das Kundendienst-Scheckheft gilt zugleich als Nachweis bei evtl. auftretenden Schäden und Garantiefällen.

### Amtliche Prüfung

Beachten Sie bitte, daß in der Bundesrepublik Deutschland zugelassene Wohnmobile gemäß § 29 StVZO alle zwei Jahre einer amtlichen Prüfung ("TÜV", "DEKRA") unterzogen werden müssen. Für andere Länder gelten entsprechend die dort gültigen Bestimmungen.

Alle zwei Jahre muß die Gasanlage durch einen Gas-Sachverständigen geprüft werden. Die ordnungsgemäß durchgeführte Prüfung wird durch den Gas-Sachverständigen in einer Gasprüfbescheinigung bestätigt. Die Gasprüfplakette wird am Fahrzeugheck, nahe dem Kennzeichen, angebracht.

## 11 Kundendienst und Wartung

---

### Ersatzteile

Für den Ersatzteilbedarf stehen Ihnen unsere Vertretungen und Service-Stellen jederzeit zur Verfügung. Es können jedoch keine Ersatzteillieferungen ab Werk vorgenommen werden.

Bitte geben Sie bei Ersatzteilbestellungen die Serien-Nr. und den Fahrzeug-Typ sowie die jeweiligen Hymer-Teilenummern an.

Hier die wichtigsten Ersatzteile:

Wischerblätter 600 mm	Hymer, Teile-Nr. 41417
Wischerarme	Hymer, Teile-Nr. 41416
Wischermotor (DB-Fahrzeug)	Hymer, Teile-Nr. 41400
Wischermotor (Fiat-Fahrzeug)	Hymer, Teile-Nr. 41400.1
Windschutzscheibe	Hymer, Teile-Nr. 39603
Schiebefenster links	Hymer, Teile-Nr. 39677
Schiebefenster rechts	Hymer, Teile-Nr. 39678
Schiebefenster Fahrerhaus	Hymer, Teile-Nr. 39652
Fenster starr vor Fahrerhaustür (Fahrerh.)	Hymer, Teile-Nr. 39680
Fahrzeuglackierung	RAL 9001, Playa-Metallic

Die in dieser Bedienungsanleitung aufgeführten Fahrzeuge sind nach Werksnormen konzipiert und ausgestattet. Je nach Einsatzzweck wird zusätzlich nützliches Sonderzubehör laut Zubehörkatalog angeboten.

Ihr Eriba-Hymer-Händler berät Sie gerne.

Bei Anbau von Zubehör beachten Sie bitte, ob dieses TÜV-eintragungspflichtig ist.



Die Firma Eriba-Hymer GmbH übernimmt wegen der möglichen Gefahr für Menschen und Sachen keinerlei Haftung für Zubehör, Bauteile u. ä., wenn es nicht vom Werk (Werks-Prospekt oder werkseigenen Zubehörkatalog) angeboten und nicht vom Werk selbst oder einem autorisierten Werkshändler (bzw. Niederlassung) montiert wurde.

### Radwechsel

Für den Radwechsel ist die Betriebsanleitung des Basisfahrzeug-Herstellers maßgebend.



Das Wohnmobil sollte wenn möglich auf ebenem Boden stehen.

Vor dem Anheben des Wohnmobils muß die Feststellbremse bis zur jeweils möglichen Endstellung angezogen werden.

Sichern Sie das Fahrzeug mit den Unterlegkeilen gegen Wegrollen ab.

Setzen Sie den Wagenheber auf keinen Fall am Aufbau an.


Heben Sie das Fahrzeug auf keinen Fall mit den Zusatzstützen an.

### Fehlersuchtablelle



Lassen Sie im Interesse Ihrer eigenen Sicherheit Bremsreparaturen und Einstellarbeiten an der Bremsanlage von einer autorisierten Fachwerkstatt durchführen.

Elektrische Anlage		
Fehlerbild	Ursache	Abhilfe
Beleuchtungsanlage funktioniert nicht mehr vollständig	Glühbirne defekt	Gehäusedeckel der betreffenden Leuchte abschrauben, Glühbirne ersetzen. Auf Volt- und Wattangabe achten
	Sicherung defekt	Sicherung auswechseln
Kein 220-V-Netzstrom trotz Anschluß	Sicherungsautomat hat ausgelöst	Sicherungsautomat einschalten

Gasanlage		
Fehlerbild	Ursache	Abhilfe
Gasgeruch, hoher Gasverbrauch	Gasanlage undicht	 Sofort Anlage außer Betrieb setzen, Flaschenventile schließen, Fenster und Türen öffnen und durchlüften. Fachmann hinzuziehen und Gasanlage prüfen lassen. Keine Elektroschalter (z. B. Anlasser) betätigen, offenes Feuer und Rauchen verboten

## 12 Im Notfall

Kochstelle		
Fehlerbild	Ursache	Abhilfe
Zündsicherungen springen nicht an (Flamme bleibt nach dem Loslassen der Reglergriffe nicht brennen)	Kocherblende steht zu weit hervor	Blende mit der Hand weiter nach hinten drücken, bis Reglergriffe frei betätigt werden können
Flamme erlischt bei Kleinstellung	Zündsicherung defekt	Fachmann aufsuchen
	Zündsicherungsfühler steht nicht richtig	Zündsicherungsfühler richtig stellen (nicht biegen). Die Fühlerspitze soll den Brenner um 5 mm überragen. Der Fühlerhals soll nicht mehr als 3 mm vom Brennerkranz entfernt sein; ggf. Fachmann aufsuchen

### Kühlschrank und Heizung

Bei Defekt an Kühlschrank oder Heizung nächstgelegene Kundendienstwerkstätte des betreffenden Geräte-Fabrikats verständigen. Die Adressenliste liegt den Gerätebegleitpapieren bei. Gegebenenfalls kurzen sachlichen Bericht über Art der Störung machen, nach Möglichkeit Gerätenummer feststellen und mit genauer Adressenangabe an uns (Kundendienst-Abteilung) einsenden bzw. direkt an TRUMA- oder Elektrolux-Service wenden.

Boiler		
Fehlerbild	Ursache	Abhilfe
Rote Kontrolllampe "Störung" leuchtet	Luft im Gasleitungssystem	Ausschalten und erneut einschalten. Nach zweimaligem vergeblichem Zündversuch vor erneutem Einschalten 10 Minuten abwarten
Keine der beiden Kontrolleuchten leuchtet	Gasmangel	Prüfen, ob Haupt- und Geräteabsperrventil geöffnet sind Volle Gasflasche anschließen
	Defekt eines Sicherungsgliedes	Fachmann aufsuchen
	Sicherung hat ausgelöst	Neue Sicherung einsetzen
	Batterie im Wohnraum entladen/defekt	Batterie laden (lassen)/neue Batterie einbauen

Wasserversorgung		
Fehlerbild	Ursache	Abhilfe
Leckwasser im Fahrzeug	Undichte Stelle	Undichte Stelle feststellen, Versorgungsschläuche neu aufklemmen
Kein Wasser	Frischwassertank leer	Wasser auffüllen
	Sicherung hat ausgelöst	Sicherungsautomat (220 V) einschalten bzw. Sicherung (12 V) ersetzen
	Pumpe defekt	Pumpe austauschen (lassen)
	Batterieladegerät defekt	Fachmann aufsuchen
	Schlauch geknickt	Schlauch geradelegen bzw. austauschen

Aufbau		
Fehlerbild	Ursache	Abhilfe
Hubdach schwergängig	Gasdruckfedern defekt	Neue Gasdruckfedern einsetzen lassen
Kurbelhubdach schwergängig	Gewindespindel nicht geschmiert	Gewindespindel einfetten
	Gewindespindel defekt	Neue Gewindespindel einsetzen lassen



Für den Ersatzteilbedarf stehen Ihnen unsere Vertretungen und Service-Stellen jederzeit zur Verfügung.



**Händlerliste Inland**

- |   |   |
|---|---|
| <p>1000 Wohnwagen Dr. Schötzau + Sohn<br/>Inh. Jörg Schötzau<br/>Breisgauer Str. 1a<br/>1000 Berlin 38<br/>Tel. 0 30/80 33 00 93</p>  | <p>3004 Eriba-Hymer-Verkaufsnieder-<br/>lassung<br/>Hannoversche Straße 31<br/>3004 Isernhagen 1<br/>(Altwarmbüchen)<br/>Tel. 05 11/61 21 91</p>  |
| <p>2000 Wohnwagen-Bergmann<br/>Holsteiner Chaussee 402 (B 4)<br/>2000 Hamburg-Schnelsen<br/>Tel. 0 40/5 50 20 67<br/>Telex 2 16 45 13<br/>Telefax 0 40/5 59 12 73</p>                       | <p>3223 Wohnwagen Brendes OHG<br/>Dörshelf 1<br/>3223 Delligsen 1<br/>Tel. 0 51 87/15 55</p>  |
| <p>2313 Krüger Caravan KG<br/>Gewerbegebiet B 76<br/>2313 Raisdorf bei Kiel<br/>Tel. 0 43 07/70 52</p>  | <p>3300 Caravan-Center<br/>Günter Gerking<br/>Hauptstr. 17<br/>3300 Braunschweig<br/>Tel. 0 53 07/30 04</p>   |
| <p>2350 Caravan Hofmann<br/>Wasbeker Straße 349<br/>2350 Neumünster<br/>Tel. 0 43 21/6 55 76<br/>Telefax 0 43 21/6 49 34</p>  | <p>3392 Wohnwagen Brendes OHG<br/>Andreas-Berger-Str. 21<br/>3392 Clausthal-Zellerfeld<br/>Tel. 0 53 23/36 08</p>   |
| <p>2805 Caravan und Freizeit<br/>Claus Jürgen Vörtmann<br/>Bremer Straße 40-44<br/>2805 Brinkum (Stuhr 1) bei Bremen<br/>Tel. 04 21/89 09 39<br/>und 89 13 56</p>                           | <p>3578 Reisemobil- und Caravan-Center<br/>Dickhaut (Autohaus Kohl)<br/>Wierastraße 3-7<br/>3578 Schwalmstadt-Treysa<br/>Tel. 0 66 91/2 02 17<br/>Telefax 0 66 91/2 02 17</p>   |
| <p>2900 Wohnwagen + Reisemobile<br/>H. J. Faßbender<br/>Wilhelmshavener Heerstraße 49<br/>2900 Oldenburg<br/>Tel. 04 41/3 07 70</p>   | <p>4050 Caravan- und Reisemobil-<br/>vertrieb Ortmann GmbH<br/>Krefelder Straße 81<br/>4050 Mönchengladbach<br/>Tel. 0 21 61/20 76 00</p>   |
| <p>2942 Friesischer Caravan-Vertrieb<br/>Inh. H. G. Söker<br/>Postfach 211<br/>Mühlenstraße 68, an der B 210<br/>2942 Jever (Oldb.)<br/>Tel. 0 44 61/20 95-96<br/>Telefax 0 44 61/44 14</p> | <p>4130 Ortmann GmbH<br/>Caravan- und Reisemobilvertrieb<br/>Werkstatt, Ersatzteile, Zubehör<br/>Essenberger Straße 27<br/>Fahrzeug-Ausstellung u. Verkauf<br/>Klever Str. 58 (B57)<br/>4130 Moers 1<br/>Tel. 0 28 41/5 40 37</p> |

## 13 Verzeichnis der Servicestellen

---

- 4330 T.E. Caravans GmbH  
Kölner Straße 35-37  
4330 Mühlheim/Ruhr  
Tel. 02 08/48 50 51  
Telex 85 69 15  
Telefax 02 08/48 16 79
- 4350 MOHAG Freizeit-Center  
Hertener Straße 88-100  
Postfach 10 25  
4350 Recklinghausen-Stadt  
Tel. 0 23 61/58 04 20  
Telefax 0 23 61/11 79 96
- 4400 Caravan-Reisemobil-Centrum  
C. H. Brackmann  
Gildenstraße 16  
4400 Münster-Handorf  
Tel. 02 51/32 82 60  
Telefax 02 51/32 71 23
- 4500 Heinrich Unnewehr GmbH & Co KG  
Anhängerezentrale  
Lengericher Landstraße 11  
4500 Osnabrück-Hellern  
Tel. 05 41/44 11 41-42  
Telefax 05 41/44 33 59
- 4600 Wohnwagen Dürrwang GmbH & Co  
Nortkirchenstraße 63  
(B 54, Abfahrt Romberg-Park)  
4600 Dortmund 30 (Hörde)  
Tel. 02 31/43 60 68  
Telefax 02 31/43 56 32
- 4790 Caravan-Vertrieb Paderborn  
J. Palmowski  
Detmolder Straße 55  
4790 Paderborn  
Tel. 0 52 51/5 66 98
- 4800 Caravan- und Reisemobil-  
Vertrieb J. Palmowski  
Herforder Straße 475  
4800 Bielefeld  
Tel. 05 21/7 29 81
- 5000 Reisemobile Gerhard Beck  
Unterbuschweg 87  
Gewerbegebiet Rodenkirchen  
5000 Köln 50  
Tel. 0 22 36/6 13 34
- 5030 Camping-Center H. Twiستمeyer  
Luxemburger Straße 114-116  
Autobahnausfahrt  
Köln-Klettenberg  
5030 Hürth 5 (Efferen)  
Tel. 0 22 33/6 49 35  
Telefax 0 22 33/6 47 33
- 5138 EWO-Caravan- und Reisemobil-Center  
Von-Liebig-Straße  
(gegenüber Allkauf)  
5138 Heinsberg  
Tel. 0 24 52/44 66  
Telex 83 28 67 ewo
- 5238 Camping Wessler  
Koblenzer Straße 32/B 413  
5238 Hachenburg  
Tel. 0 26 62/22 87  
Telefax 0 26 62/34 38
- 5275 Karosseriebau Faulenbach GmbH  
Kölner Straße 304  
5275 Bergneustadt  
Tel. 0 22 61/4 19 24  
Telefax 0 22 03/4 42 77
- 5472 Camping-Center Klein GmbH  
An der A61  
Postfach 12 07  
5472 Plaidt  
Tel. 0 26 32/7 29 25  
Telefax 0 26 32/7 29 25
- 5650 Zierold GmbH  
ERIBA-Caravan- und Reisemobile  
Merscheider Straße 215-221  
5650 Solingen 11 (Ohligs)  
Tel. 02 12/33 40 95
- 5900 Caravanpark Siegerland GmbH  
Porschestraße 42  
5900 Siegen 1  
Tel. 02 71/40 32 11  
Teletex 27 13 43 AUWAL  
Telefax 02 71/4 69 14

- |  |   |
|--|---|
| <p>6000 Reisemobile Rutenkolk<br/>Herbert Rutenkolk<br/>Friedberger Landstraße 434<br/>6000 Frankfurt 60<br/>Tel. 0 69/47 45 45<br/>Telefax 0 69/47 42 07</p>                              | <p>7100 R. Sperrfechter GmbH<br/>Lämlinstraße 13<br/>7100 Heilbronn-Böckingen<br/>Tel. 0 71 31/4 40 58-59<br/>Telex 72 89 24<br/>Telefax 0 71 31/4 41 59</p>  |
| <p>6254 WEWO M.T. Welzenberg<br/>Reisemobil-Camping-Caravan<br/>Vor der Eichen 16<br/>6254 Elz-Limburg<br/>Tel. 0 64 31/5 12 99<br/>Telefax 0 64 31/5 45 99</p>                            | <p>7500 Autohaus Bauer GmbH<br/>Killisfeldstr. 36<br/>7500 Karlsruhe 41 (Durlach)<br/>Tel. 07 21/69 51 88</p>   |
| <p>6300 Kunze Caravan und Sport<br/>Gottlieb-Daimler-Straße 15<br/>6300 Gießen<br/>Tel. 06 41/6 10 34 und 35<br/>Telefax 06 41/6 75 45</p>   | <p>7590 Caravan- und Reisemobil-<br/>vertrieb Hermann Schnurr<br/>Neulandstraße 6 (Gewerbegebiet)<br/>7590 Achern<br/>Tel. 0 78 41/50 14<br/>Telefax 0 78 41/50 70</p>  |
| <p>6434 Reisemobil- und Caravan-Center<br/>Dickhaut (Autohaus Kohl)<br/>Hattenbacher Straße 38<br/>6434 Niederaula<br/>Tel. 0 66 25/76 44</p>  | <p>7750 Wohnwagen und Reisemobile<br/>Walter Wiest<br/>7750 Konstanz 19 - Dettingen<br/>Tel. 0 75 33/47 06<br/>Telefax 0 75 33/42 45</p>  |
| <p>6500 Moser Wohnwagen und Reise-<br/>mobile GmbH<br/>Curiestraße 24<br/>6500 Mainz-Hechtsheim<br/>Tel. 0 61 31/5 90 03 und 5 90 04<br/>Telex 4 18 77 26<br/>Telefax 0 61 31/59 20 72</p> | <p>7800 Wohnwagen und Reisemobile<br/>Walter Wiest<br/>Niederlassung<br/>Industriegebiet auf der Haid<br/>Friedrich-Neff-Straße<br/>7800 Freiburg<br/>Tel. 07 61/48 47 25 und 48 47 17<br/>Telefax 07 61/49 98 98</p> |
| <p>6600 Wohnwagen Vogt GmbH<br/>Koblenzer Straße 53<br/>6600 Saarbrücken 5<br/>Tel. 06 81/79 12 00<br/>Telex 4 42 11 08<br/>Telefax 06 81/79 12 00</p>                                     | <p>7967 ERIBA-HYMER GmbH<br/>Verkaufsniederlassung<br/>Biberacher Straße 98<br/>7967 Bad Waldsee<br/>Tel. 0 75 24/70 01 06<br/>und 70 01 08<br/>Telex 73 27 92<br/>Telefax 0 75 24/70 01 07</p>                       |
| <p>6900 Hans Schneider KG<br/>Speyerer Straße 20<br/>6900 Heidelberg 1<br/>Tel. 0 62 21/1 33 33 und 3 33 33</p>  | <p>8000 ERIBA-HYMER GmbH<br/>Verkaufsniederlassung München<br/>Bodenseestraße 200<br/>8000 München 60<br/>Tel. 0 89/8 34 38 93<br/>und 87 74 09<br/>Telefax 0 89/8 71 27 55</p>                                       |
| <p>7032 Wohnwagen Rall GmbH<br/>Mahdentalstraße 72<br/>7032 Sindelfingen<br/>Tel. 0 70 31/83 04-1</p>  |   |

## 13 Verzeichnis der Servicestellen

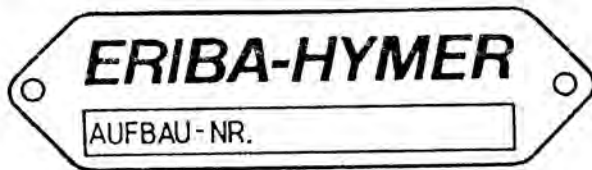
---

- 8200 Schrempf + Lahm OHG  
Kolbermoorer Str. 24  
8200 Rosenheim  
Tel. 0 80 31/4 23 25  
Telefax 0 80 31/4 67 65
- 8360 Autohaus Stieler  
Hengersberger Str. 88  
8360 Deggendorf  
Tel. 09 91/50 58 und 50 59  
Telefax 09 91/3 29 06
- 8400 Lanzinger Caravan GmbH  
Donaustauer Str. 112  
8400 Regensburg  
Tel. 09 41/4 51 60
- 8500 Diepold GmbH Wohnmobile  
Haerberleinstr. 4  
8500 Nürnberg 10  
Tel. 09 11/52 30 38  
Telefax 09 11/5 21 66 32
- 8670 Autohaus Fränkel  
Caravan und Reisemobile  
An der Angerbrücke  
8670 Hof-Saale  
Tel 0 92 81/8 48 87 und 8 69 87  
Telefax 0 92 81/22 29
- 8781 Volkert GmbH Wohnwagen  
Campingplatz  
8781 Weickersgrüben  
über Gemünden am Main  
Tel. 0 93 57/4 85  
Telefax 0 93 57/12 08
- 8868 Wohnwagenvertrieb H. Meyer KG  
Romantische Straße 14-17  
8868 Möttingen  
Tel. 0 90 83/6 10 und 6 19  
Telefax 0 90 83/2 74
- 8870 HEWA Reisemobile und  
Freizeit GmbH  
Heidenheimer Str. 115  
8870 Günzburg  
Tel. 0 82 21/63 67  
Telefax 0 82 21/3 26 57
- 8901 Bauer Caravan und  
Freizeit GmbH  
Augsburger Straße 36  
8901 Affing-Mühlhausen  
Tel. 0 82 07/10 77 und 10 78  
Telefax 0 82 07/84 54
- 8965 Allgäuer-Wohnwagen-Zentrale  
Peter Mair  
8965 Wertach/Allgäu  
Tel. 0 83 65/3 26  
Funk-Tel. 0 16 12 82 11 60

**Eriba-Hymer Euro-Service**

<b>Belgien</b>	P. V. B. A. Campirama Ringlaan 9 B-8710 Heule-Kortrijk Tel. 0 56/35 62 58	<b>Niederlande</b>	Eriba-Nederland B. V. Ambachtsstraat 10 NL-3371 XA Hardinxveld- Giessendam Tel. 0 18 46/35 46
<b>Dänemark</b>	Camping Grossisten Fabriksvej 9 DK-6000 Kolding Tel. 05/52 11 86	<b>Norwegen</b>	T. Wiken Nielsen A/S Postbox 274 N-3251 Larvik Tel. 0 34/1 57 40
<b>Finnland</b>	Touring Cars Majaniementie 1 SF-70420 Kuopio Tel. 9 71/34 18 00  Kodika Oy SF-28400 Ulvila Tel. 9 39/38 77 20	<b>Österreich</b>	Eriba-Hymer Generalimporteur Sterneckstraße A-5020 Salzburg Tel. 06 62/7 36 35
<b>Frankreich</b>	Hymermobil SARL Importateur Exclusif RN 66 - BP No. 46 F-68700 Cernay Tel. 89/75 64 87	<b>Schweden</b>	Husbilar I Stockholm AB Girgis Aziz Glömstavägen 31 S-14144 Huddinge Tel. 08/7 46 75 70
<b>Griechenland</b>	Mac Nic Camping Hellas Co. P. C. 16 675 GR-Glyfada Athens Tel. 01/9 62 72 45	<b>Schweiz</b>	Eriba-Hymer GmbH Holzstr. 19 D-7967 Bad Waldsee Tel. 0 75 24/7 00-0 Telefax 0 75 24/7 00-2 20
<b>Großbritannien</b>	Madisons Hymermobile Centre Blackpool Road, Clifton 48 Preston Lancs. PR4 OXN Tel. 07 72/68 46 19 Telefax 07 72/67 12 00 Telex 6 71 45	<b>Spanien</b>	Motorcaravan S. A C/Manlleu 30 N.I.F.A 58 406 927 8500 Vic (Barcelona) Tel. 93/8 86 06 33  Caravaning 4 Caminos Armando Tregon Ctra. N-II, de Madrid a Barcelona KM 607,2 Aportado de Correo 96 Molins de Rei (Barcelona) Tel. 93/6 56 12 81
<b>Italien</b>	Michael Eckl Via Portofino 8 I-30038 Spinea/Venezia Tel. 041-4 35 58 50	<b>Türkei</b>	HEWA Turizm ve Ticaret A.S. Kira Otokaravan P.K.18 48670 Güllük/Milas Tel. 2 31 79 48
<b>Luxemburg</b>	Camping-Loisirs Paul Johanns 6 Kellereiswee L-5450 Stadtbredimus Tel. 6 96 75		





**Kennzeichnungsstelle**

Das Kennzeichnungsschild mit der Aufbau-Nr. ist links oder rechts unten im Eingangsbereich angebracht.



Die Aufbau-Nr. ist gleichbedeutend mit der Seriennummer. Bei Rückfragen an die Kundendienststelle bitte immer die Serien-Nr. mit angeben.

**Luftdrucktabelle für Reifen**

Typ	Reifendruck	vorne	hinten
Hymercamp 46		3,50	3,80
Hymercamp 51 (2,55 t bzw. 2,6 t)		3,50	3,20
Hymercamp 51 (2,8 t bzw. 3,2 t)		4,30	4,50
Hymercamp 52 (2,55 t bzw. 2,6 t)		3,50	3,20
Hymercamp 52 (2,8 t bzw. 3,1 t)		4,30	4,50
Hymercamp 55		4,30	4,50
Hymercamp 56		4,30	4,50
Hymercamp 57		4,30	4,50
Hymercamp 64		4,30	4,50
Hymercamp 65		4,30	4,50
Hymertramp 155		4,30	4,50
Hymertramp 164			
Hymertramp 165			
Hymermobil 534		4,30	4,50
Hymermobil 544		4,30	4,50
Hymermobil 550		3,25	4,50
Hymermobil 554		4,30	4,50
Hymermobil 555		3,25	4,50
Hymermobil 560		3,25	4,50
Hymermobil 564		4,30	4,50
Hymermobil 644		4,30	4,50
Hymermobil 654		4,30	4,50
Hymermobil 660 (3,5 t)		3,00	4,50
Hymermobil 660 (4,6 t)		3,25	4,50
Hymermobil 665		3,25	4,50
Hymermobil 670		3,25	4,50
Hymermobil 694		4,30	4,50
Hymermobil 700		3,25	4,50

Angabe des Luftdrucks in bar



Weitere Angaben siehe Betriebsanleitung Basis-Fahrzeug.



**Tabelle der technischen Daten**



Verbindlich für die technischen Daten sind die Angaben im Fahrzeugbrief.

Durch die Montage von Zubehör können sich die Abmessungen sowie das Eigengewicht des Fahrzeugs verändern.

Weitere Angaben entnehmen Sie bitte der Betriebsanleitung des Basisfahrzeug-Herstellers.

**Hymermobil 670**

Fabrikat	Mercedes Benz	
	Benzin	Diesel 5 Zyl.
Ausführung Typ	410	410D
Leistung/kW (PS)	77 (105)	70 (95)
Hubraum/cm <sup>3</sup>	2300	2900
Länge/mm	6580	6580
Breite/mm	2220	2220
Höhe/mm	2810	2810
Radstand/mm	3700	3700
Reifengröße	(1)	(1)
Kraftstoffart	Benzin	Diesel
Kraftstofftank	70 l	70 l
Kraftstoffverbr./l/100 km	14...18	12...16
Höchstgeschw./km/h	110	105
Spurweite vorn/mm	1600	1600
Spurweite hinten/mm	1580	1580
Wendekreis/m	12,7	12,7
Schaltgetriebe-Gang	5	5
Anzahl der Zylinder	4	5
Verdichtung	9 : 1	22 : 1
Zul. Gesamtgewicht/kg	4600	4600
Zul. Anhängelast gebr./kg	(2)	(2)
Zul. Personenzahl	6	6
Frischwasserversorgung	125 l	125 l
Abwassertank	100 l	100 l
Gasversorgung	2x11 kg	2x11 kg

(1) 185 R14 C/N 8 PR

(2) 2000 bis 12 % Steigung



---

**HYMER**

HYMER AKTIENGESELLSCHAFT  
Holzstraße 19  
Postfach 1140  
D 7967 Bad Waldsee

Telefon 0 75 24/7 00-0  
Fax 0 75 24/7 00-313